



MLV13-8-400/30/40b/115

Cellule en mode détection directe

MLV13-8-400/30/40b/115

câble 2 m

CE



- ◆ **Lumière visible rouge**
- ◆ **Réserve de fonction**
- ◆ **Entrée de commande pour commutation "clair/foncé"**
- ◆ **Protection IP67**

Date d'édition 27.06.2005

Sous réserve de modifications en raison d'améliorations techniques.

Copyright Pepperl+Fuchs, Printed in Germany

Caractéristiques générales

Domaine de détection	5 ... 400 mm , réglable
Emetteur de lumière	LED
Agréments	CE
Cible de référence	blanc standard 100 mm x 100 mm
Type de lumière	rouge, lumière modulée
Limite de la lumière ambiante	10000 Lux

Eléments de visualisation/réglage

Visual. état de commutation	état de commutation : LED jaune réserve de fonction : LED rouge
Critères de choix	Réglage de la sensibilité

Caractéristiques électriques

Tension d'emploi	10 ... 30 V C.C.
Ondulation	10 %
Consommation à vide I_0	≤ 25 mA
Retard à la disponibilité t_v	≤ 30 ms

Entrée

Entrée de commande	commutation "clair" : +UB commutation "foncé" : 0 V
--------------------	--

Sortie

Mode de commutation	commutation "clair/foncé"
Sortie signal	1 sortie NPN, protégée contre les courts-circuits et l'inversion de polarité, collecteur ouvert
Tension de commutation	max. 30 V C.C.
Courant de commutation	max. 200 mA
Chute de tension U_d	$\leq 2,5$ V C.C.
Fréquence de commutation f	≤ 500 Hz
Temps d'action	≤ 1 ms

Conformité aux normes

Normes	EN 60947-5-2
--------	--------------

Environnement

Température ambiante	-25 ... 70 °C (248 ... 343 K)
Température de stockage	-40 ... 70 °C (233 ... 343 K)

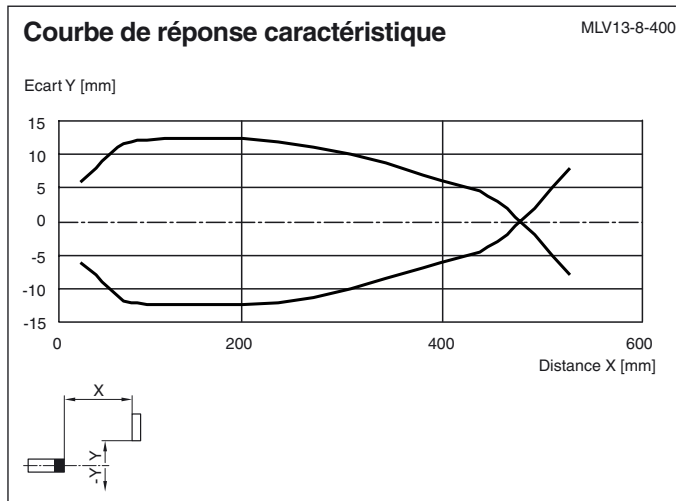
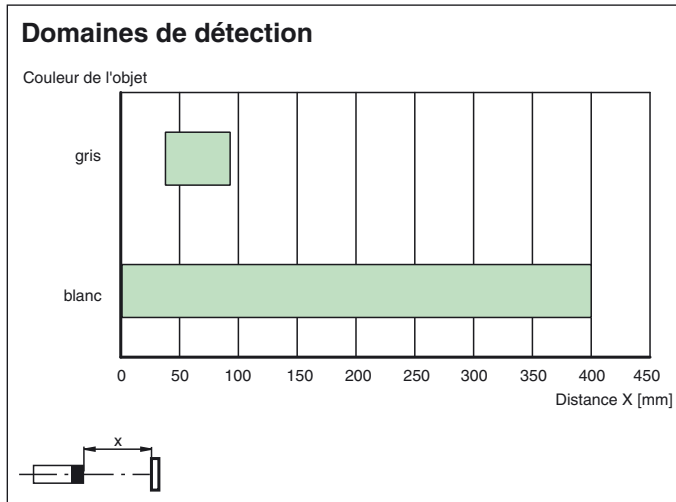
Caractéristiques mécaniques

Protection	IP67
Raccordement	câble 2 m
Matériau	
Boîtier	ABS
Sortie optique	matière plastique avec revêtement inrayable
Masse	40 g

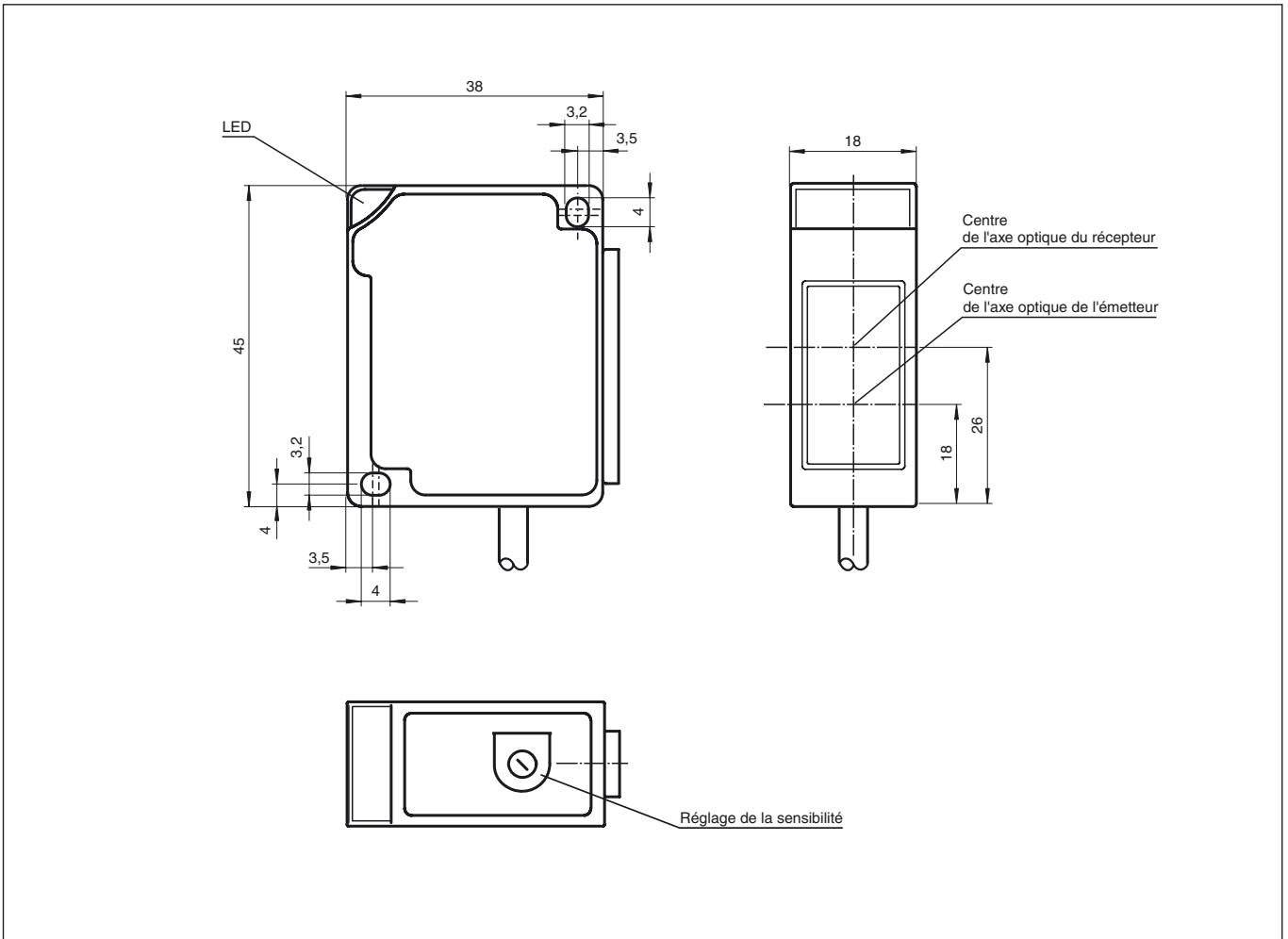


MLV13-8-400/30/40b/115

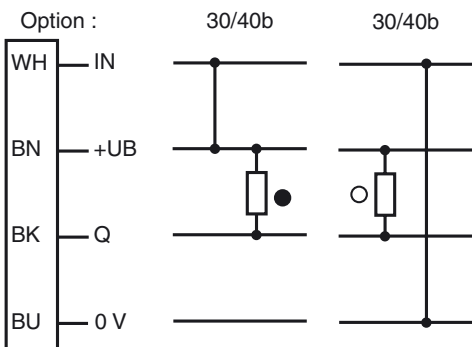
Diagrammes



Dimensions



Raccordement électrique



○ = commutation "claire", ● = commutation "foncé"

Informations complémentaires

Utilisation conforme à sa destination:

Une cellule à réflexion directe contient un émetteur et un récepteur dans un boîtier. La lumière de l'émetteur est réfléchiée par l'objet détecté vers le récepteur et y est analysée. Les portées de détection dépendent de la couleur de l'objet. En cas d'objets foncés ou de très petite taille, la portée de détection diminue.

Instructions de montage :

Les détecteurs peuvent être directement fixés via des trous traversants ou avec l'équerre de fixation livrée. La surface de la base doit être plane afin d'éviter la déformation du boîtier en serrant. Il est recommandé de fixer vis et écrou avec des rondelles élastiques afin de prévenir un désajustement du détecteur.

Ajustement :

Ajuster le détecteur sur l'arrière-plan. Si la LED jaune s'allume, la zone de détection doit être réduite à l'aide de l'ajusteur de zone de détection jusqu'à ce que la LED jaune s'éteigne.

Détection d'objets :

Positionner l'objet à détecter dans le faisceau du détecteur. Ajuster la tache lumineuse sur l'objet. Si l'objet est détecté, la LED jaune s'allume.

Si elle ne s'allume pas, la zone de détection doit être réglée au niveau du potentiomètre jusqu'à ce qu'elle s'allume à la détection de l'objet.

En cas de dégradation de la réception (encrassement ou dérèglement) et réserve de fonction insuffisante la LED rouge s'allume.

Nettoyage :

Nous recommandons de nettoyer la sortie optique à intervalles de temps réguliers et de contrôler les raccordements à vis, ainsi que les connecteurs.