



**Bestellbezeichnung**

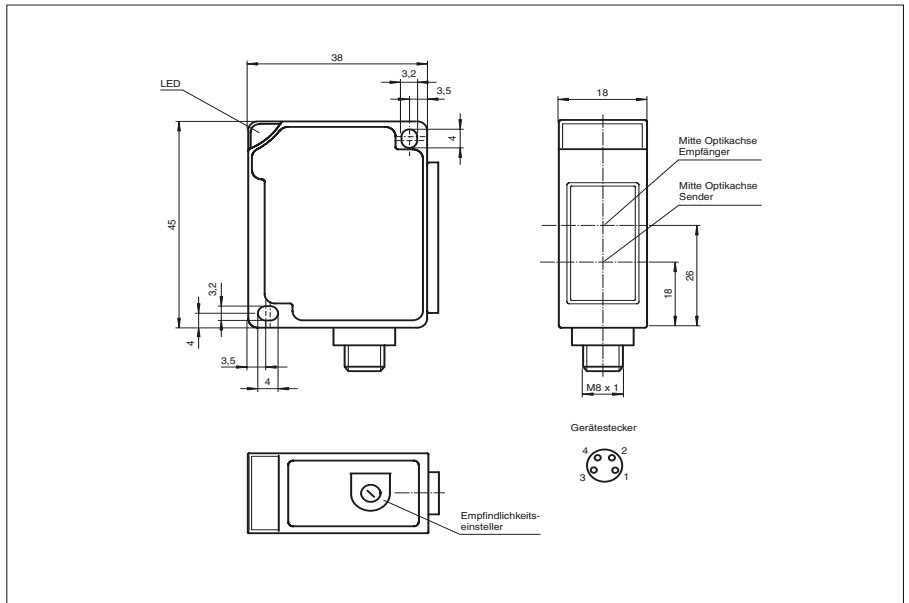
**MLV13-54/30/40b/95**

mit Gerätestecker M8, 4-polig

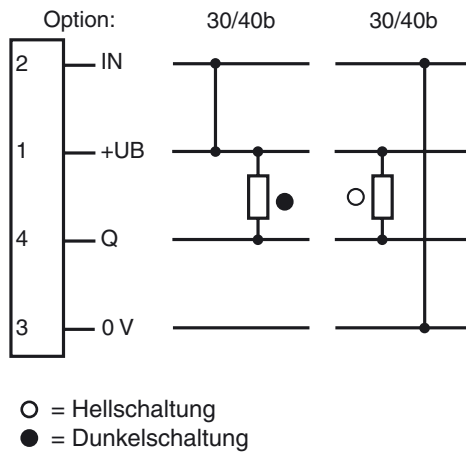
**Merkmale**

- Rotlicht
- Spiegelsicher durch Polarisationsfilter
- Vorausfallanzeige
- Steuereingang für Hell-/Dunkel-Umschaltung
- Schutzart IP67

**Abmessungen**



**Elektrischer Anschluss**



Veröffentlichungsdatum: 2007-08-15 16:21 Ausgabedatum: 2007-08-15 088774\_GER.xml

**Technische Daten**

**Allgemeine Daten**

Betriebsreichweite	0 ... 6 m
Grenzreichweite	7 m
Lichtsender	LED
Zulassungen	CE
Referenzobjekt	Reflektor C110-2
Lichtart	rot, Wechsellicht
Lichtfleckdurchmesser	200 mm im Abstand von 6000 mm
Fremdlichtgrenze	10000 Lux

**Anzeigen/Bedienelemente**

Funktionsanzeige	Schaltzustand: LED gelb Vorausfallanzeige: LED rot
Bedienelemente	Empfindlichkeitseinsteller

**Elektrische Daten**

Betriebsspannung	10 ... 30 V DC
Welligkeit	10 %
Leerlaufstrom	$I_0 \leq 25 \text{ mA}$
Bereitschaftsverzug	$t_v \leq 80 \text{ ms}$

**Eingang**

Steuereingang	hellschaltend: +UB dunkelschaltend: 0 V
---------------	--

**Ausgang**

Schaltungsart	hell-/dunkelschaltend
Signalausgang	1 NPN-Ausgang, kurzschlussfest, verpolsicher, offener Kollektor
Schaltspannung	max. 30 V DC
Schaltstrom	max. 200 mA
Spannungsfall	$U_d \leq 2,5 \text{ V DC}$
Schaltfrequenz	$f \leq 500 \text{ Hz}$
Ansprechzeit	$\leq 1 \text{ ms}$

**Normenkonformität**

Normen	EN 60947-5-2
--------	--------------

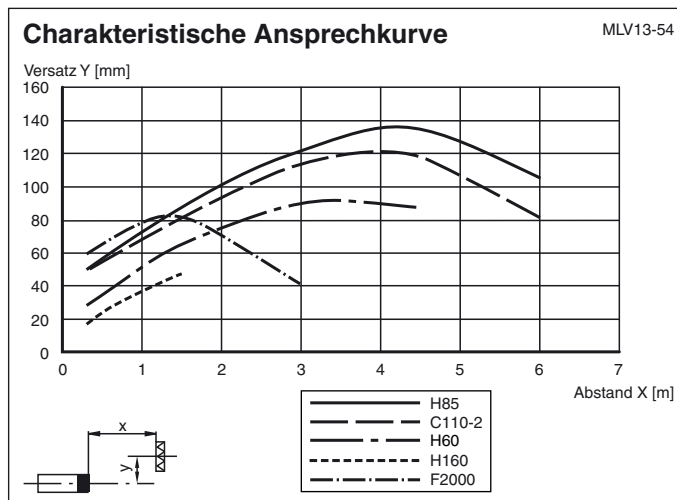
**Umgebungsbedingungen**

Umgebungstemperatur	-25 ... 70 °C (248 ... 343 K)
Lagertemperatur	-40 ... 70 °C (233 ... 343 K)

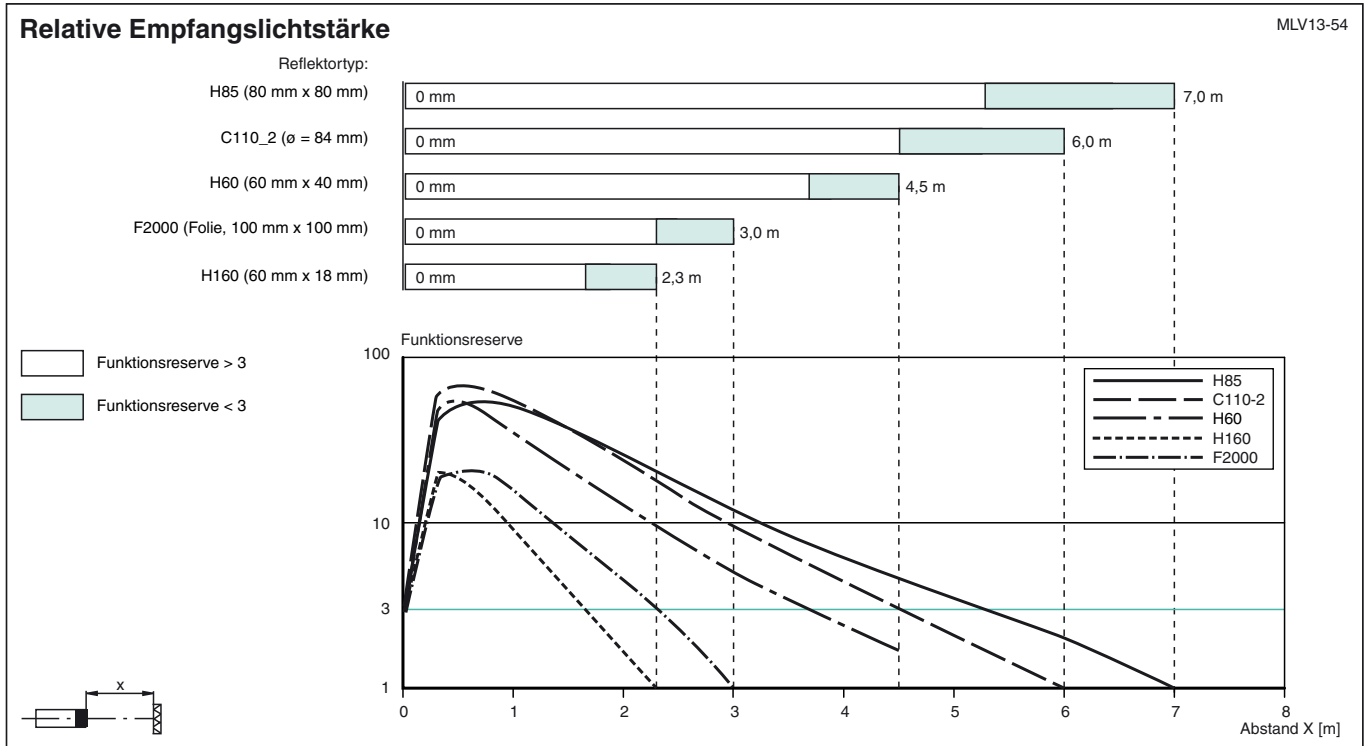
**Mechanische Daten**

Schutzart	IP67
Anschluss	M8-Stecker, 4-polig
Material	
Gehäuse	ABS
Lichtaustritt	kratzfest beschichtete Kunststoffscheibe
Masse	40 g

**Kurven/Diagramme**



Veröffentlichungsdatum: 2007-08-15 16:21    Ausgabedatum: 2007-08-15    088774\_GER.xml



## Zusätzliche Informationen

### Bestimmungsgemäße Verwendung:

Eine Reflexionslichtschanke enthält Sender und Empfänger in einem Gehäuse. Das Licht des Senders wird von einem Reflektor zum Empfänger zurückgestrahlt. Bei Unterbrechung des Lichtstrahls durch ein Objekt wird die Schaltfunktion ausgelöst.

### Montagehinweise:

Die Sensoren können über Durchgangsbohrungen direkt befestigt werden oder über den mitgelieferten Haltewinkel. Die Untergrundfläche muss plan sein, um Gehäuseverzug beim Festziehen zu vermeiden. Es empfiehlt sich, die Mutter und Schraube mit Federscheiben zu sichern, um einer Dejustierung des Sensors vorzubeugen.

### Justierung:

Montieren Sie den geeigneten Reflektor gegenüber der Lichtschanke. Nach der Grobeinstellung auf den Reflektor wird der Sensor (ohne Objekt) durch horizontales und vertikales Schwenken so optimal auf den Reflektor ausgerichtet, dass die gelbe Leuchtanzeige konstant leuchtet. Bei ungenauer Ausrichtung leuchtet die rote LED.

### Kontrolle Objekterfassung:

Das Objekt in den Strahlengang bringen. Wird das Objekt erfasst, erlischt die gelbe LED. Leuchtet die gelbe LED weiterhin muss die Empfindlichkeit am Potentiometer so lange reduziert werden bis sie erlischt. Nach Entfernen des Objektes leuchtet die Anzeige-LED gelb wieder konstant. Bei Verschlechterung des Empfangs (Verschmutzung oder Dejustage) und ungenügender Funktionsreserve leuchtet die rote LED im Empfänger.

### Reinigung:

Wir empfehlen in regelmäßigen Abständen den Lichtaustritt zu reinigen und Verschraubungen, sowie die Steckverbindungen zu überprüfen.