



MLV13-8-H-200/32/40b/73c

Sensor óptico de detección directa con supresión de fondo

MLV13-8-H-200/32/40b/73c

con conector macho M12, 4 polos

CE



- ◆ Luz roja
- ◆ Indicación de preavería
- ◆ Conmutación claro/oscuro, programable por cableado
- ◆ Tipo de protección IP67

Generalidades

Rango de detección	30 ... 200 mm , ajustable
Emisor de luz	LED, luz roja 660 nm
Certificados	CE
Objeto de referencia	Blanco estándar, 100 mm x 100 mm
Tipo de luz	Luz alterna, roja
Límite de luz extraña	10000 Lux , 7500 Lux luz halógena
Diferencia gris/blanca (18 %/90 %)	< 10 %

Displays/Elementos de manejo

Indicación de la función	Estado de conmutación: LED amarillo Indicación de preavería: LED rojo
Elementos de mando	Regulador del rango de detección

Datos eléctricos

Tensión de trabajo	10 ... 30 V CC seguro ctra. inversión polaridad
Rizado	10 %
Corriente en vacío I_0	≤ 45 mA
Retardo a la disponibilidad t_v	≤ 20 ms

Entrada

Entrada del control	Conmutación claro: +UB Conmutación oscuro: 0 V
---------------------	---

Salida

Tipo de conmutación	Conmutación claro/oscurro reversible, conmutable
Salida señal	1 salida PNP, prot. ctra. cortocircuito, prot. ctra. inversión de polaridad, colector abierto
Tensión de conmutación	máx. 30 V CC
Corriente de conmutación	máx. 200 mA
Caída de tensión U_d	≤ 2,5 V CC
Frecuencia de conmutación f	≤ 500 Hz
Tiempo de respuesta	≤ 1 ms

Conforme con estándar

Estándar	EN 60947-5-2
----------	--------------

Condiciones ambientales

Temperatura ambiente	-25 ... 55 °C (248 ... 328 K)
Temperatura de almacenaje	-40 ... 70 °C (233 ... 343 K)

Datos mecánicos

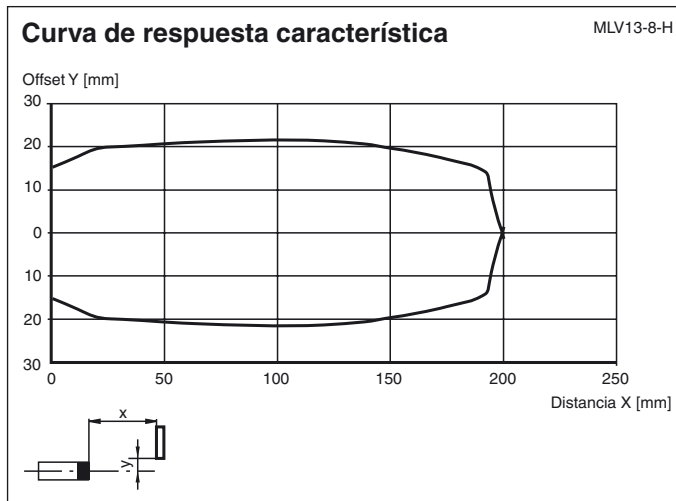
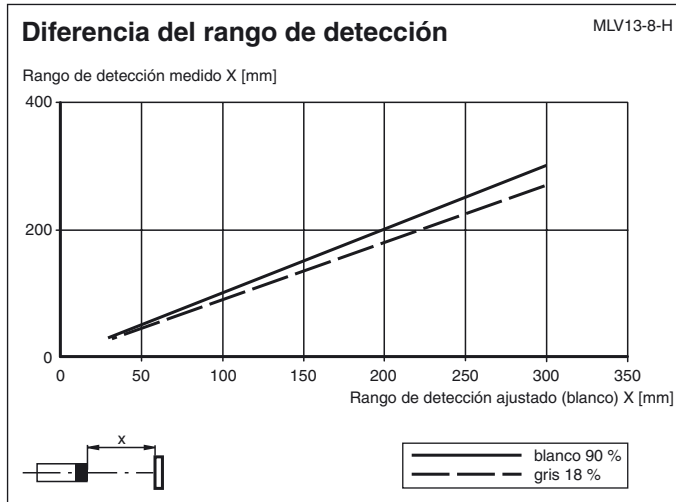
Tipo de protección	IP67
Conexión	Conector M12, 4 polos
Material	
Carcasa	ABS
Salida de luz	vidrio de plástico contra rasguños
Peso	25 g

Fecha de publicación: 2006-09-22 11:59 Fecha de edición: 2006-09-22 088771_SPA.xml

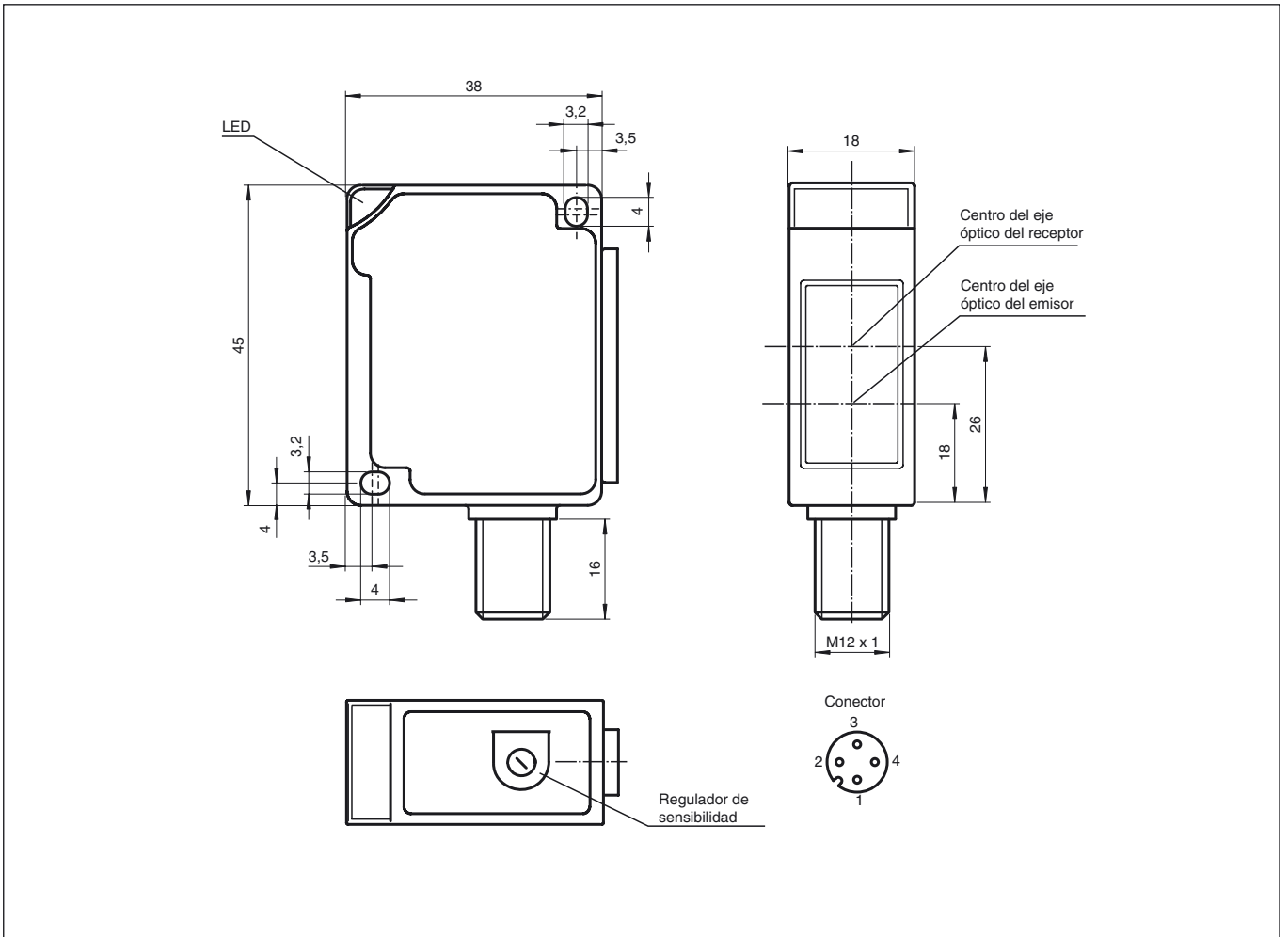


MLV13-8-H-200/32/40b/73c

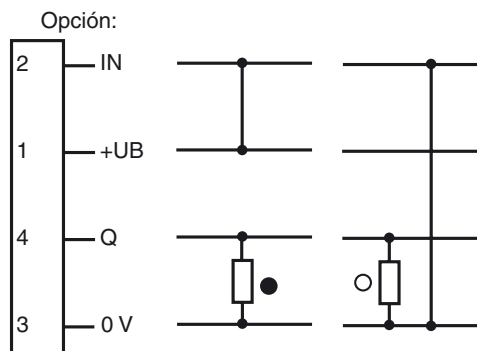
Diagramas



Dimensiones



Conexión eléctrica



○ = conmutación claro, ● = conmutación oscuro