



MLV13-8-H-200/30/40b/73c

Cellule en mode détection directe avec élimination de l'arrière-plan

MLV13-8-H-200/30/40b/73c

avec connecteur M12, 4 broches

CE



- ◆ Lumière visible rouge
- ◆ Réserve de fonction
- ◆ Entrée de commande pour commutation "clair/foncé"
- ◆ Protection IP67

Date d'édition 27.06.2005

Caractéristiques générales

Domaine de détection	30 ... 200 mm , réglable
Emetteur de lumière	LED, lumière rouge 660 nm
Agréments	CE
Cible de référence	blanc standard 100 mm x 100 mm
Type de lumière	rouge, lumière modulée
Limite de la lumière ambiante	10000 Lux , 7500 Lux lumière halogène
Contraste gris/blanc (18 %/90 %)	< 10 %

Éléments de visualisation/réglage

Visual. état de commutation	état de commutation : LED jaune réserve de fonction : LED rouge
Critères de choix	réglage du domaine de détection

Caractéristiques électriques

Tension d'emploi	10 ... 30 V C.C. protégée contre l'inversion de polarité
Ondulation	10 %
Consommation à vide I_0	≤ 45 mA
Retard à la disponibilité t_v	≤ 20 ms

Entrée

Entrée de commande	commutation "clair" : +UB commutation "foncé" : 0 V
--------------------	--

Sortie

Mode de commutation	commutation "clair/foncé" interchangeable
Sortie signal	1 sortie NPN, protégée contre les courts-circuits et l'inversion de polarité, collecteur ouvert
Tension de commutation	max. 30 V C.C.
Courant de commutation	max. 200 mA
Chute de tension U_d	$\leq 2,5$ V C.C.
Fréquence de commutation f	≤ 500 Hz
Temps d'action	≤ 1 ms

Conformité aux normes

Normes	EN 60947-5-2
--------	--------------

Environnement

Température ambiante	-25 ... 55 °C (248 ... 328 K)
Température de stockage	-40 ... 70 °C (233 ... 343 K)

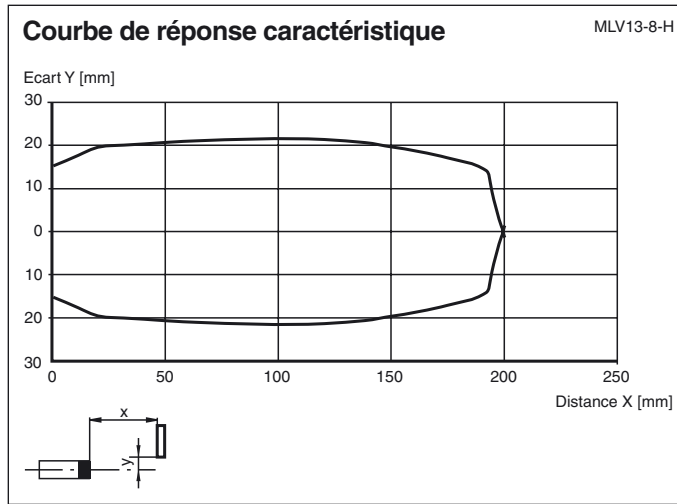
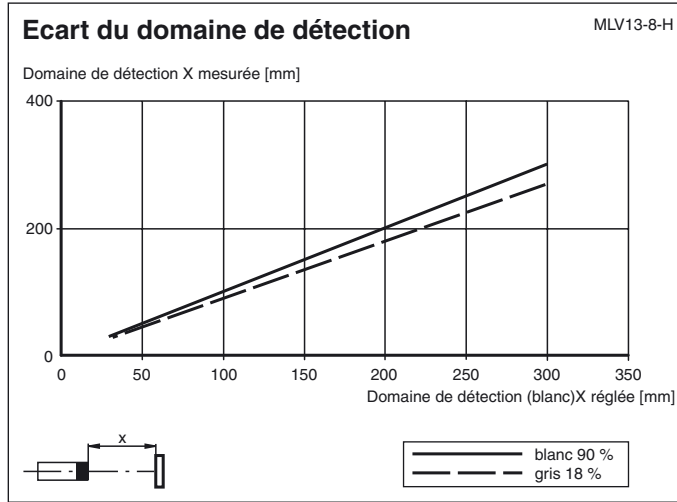
Caractéristiques mécaniques

Protection	IP67
Raccordement	fiche M12, 4 broches
Matériau	
Boîtier	ABS
Sortie optique	matière plastique avec revêtement inrayable
Masse	25 g

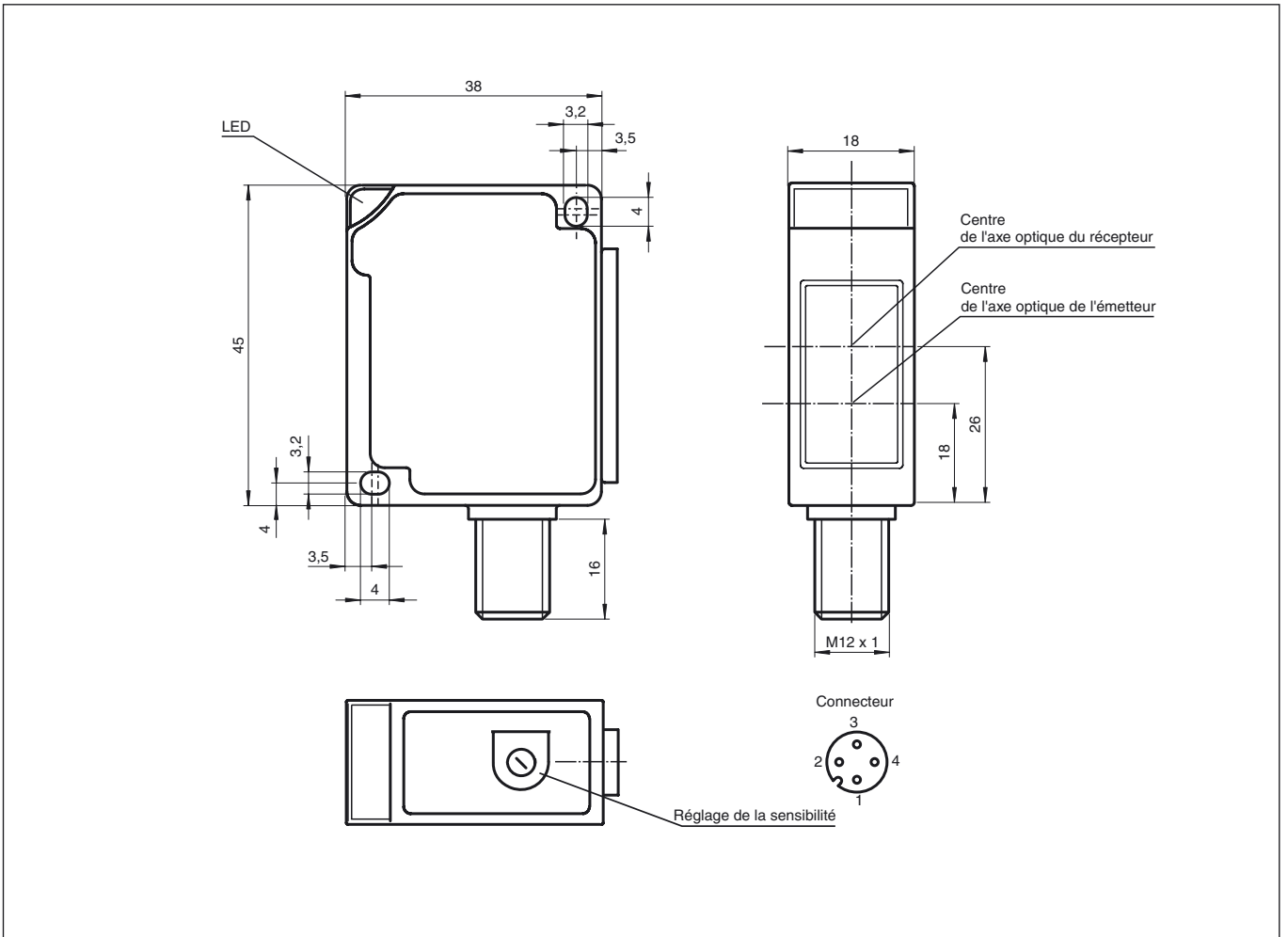


MLV13-8-H-200/30/40b/73c

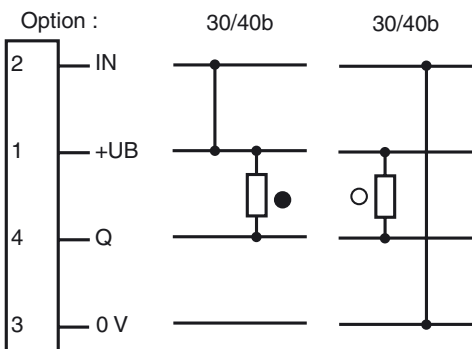
Diagrammes



Dimensions



Raccordement électrique



○ = commutation "claire", ● = commutation "foncé"