



### Orderbenämning

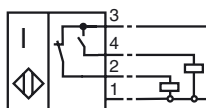
NJ40+U1+W4

### Kännetecken

- Komfortserie
- 40 mm ej i plan

### Anslutning

W4



### Tillbehör

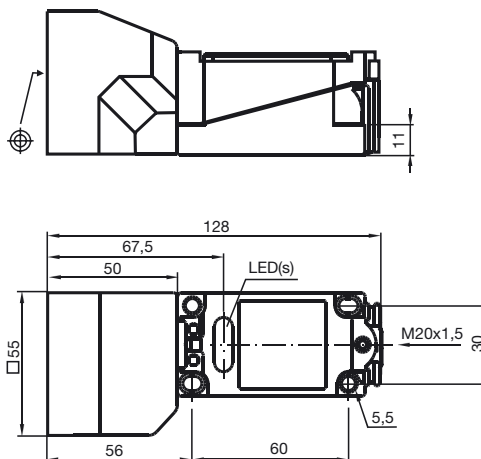
V1-G

V1-W

MHW 01

V1-M20-80

## Avmätning



## Tekniska data

### Allmänna data

Utgångs funktion	AC slutare/öppnare
Känslavstånd	$s_n$ 40 mm
Installation	ej i samma plan
Utgångs typ	AC
Garanterat känslavstånd	$s_a$ 0 ... 24,3 mm
Reduktionsfaktor $r_{AI}$	0,5
Reduktionsfaktor $r_{Cu}$	0,45
Reduktionsfaktor $r_{V2A}$	0,8

### Specifikationer

Arbetsspänning	$U_B$	20 ... 253 V
Kopplingsfrekvens	$f$	0 ... 20 Hz
Hysteres	$H$	1 ... 10 typ. 5 %
Spänningsfall	$U_d$	4 V
Kortidsström (20ms, 0,1Hz)		$\leq 4$ A
Arbetsström	$I_L$	8 ... 500 mA
Läckström	$I_r$	0 ... 2,5 mA typ.
Funktions indikering		LED grön: ÖPPNARE LED röd, SLUTARE

### Normkonformitet

Normer	IEC / EN 60947-5-2:2004
--------	-------------------------

### Omgivningsförhållande

Omgivningstemperatur	-25 ... 70 °C (248 ... 343 K)
Lagringstemperatur	-25 ... 85 °C (248 ... 358 K)

### Mekaniska data

Anslutnings typ	Klämutrymme
Ledartvärnsnitt	taktad upp till 2,5 mm <sup>2</sup>
Kapslingsmaterial	PBT
Avkännings yta	PBT
Skyddsklass	IP68
Hänvisningar	1) Vid temperaturområdet under 0 °C tillåten driftspänning $U_B$ 80...253 V Apparatskyddssäkring $\leq 2$ A (snabb) enligt IEC 60127-2 Sheet 1 Rekommendation: Kontrollera att apparaten fungerar efter kortslutning.

### Godkännanden och certifikat

CCC-godkännande	Certified by China Compulsory Certification (CCC)
-----------------	---