



Код для заказа

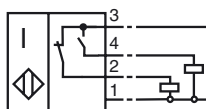
NJ40+U1+W4

Характеристики

- Комфортная серия
- 40 мм, монтаж не заподлицо

Подключение

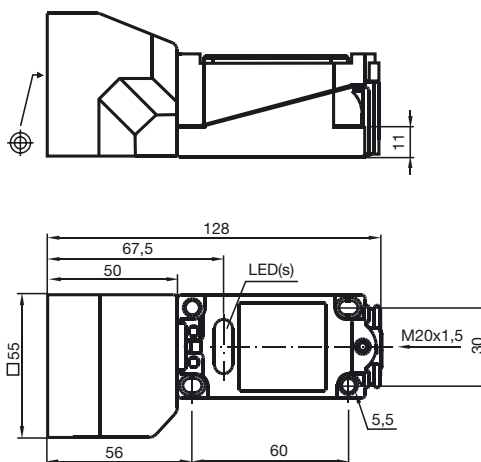
W4



Принадлежности

- V1-G Кабельная коробка, сборная
- V1-W Кабельная коробка, сборная
- MHW 01 Монтажное приспособление
- V1-M20-80

Размеры



Технические данные

Общие данные

Функция переключающих элементов	перем. ток	Нормально-разомкнутый/нормально-замкнутый контакт
Интервал переключений	s_n	40 мм
Монтаж		монтаж не заподлицо
Выходная полярность		перем. ток
Гарантированный интервал переключений	s_a	0 ... 24,3 мм
Коэффициент восстановления r_{Al}		0,5
Коэффициент восстановления r_{Cu}		0,45
Коэффициент восстановления r_{V2A}		0,8

Параметры

Рабочее напряжение	U_B	20 ... 253 В
Частота переключений	f	0 ... 20 Гц
Гистерезис	H	1 ... 10 обычно. 5 %
Падение напряжения	U_d	4 В
Кратковременный ток (20 мс, 0,1 Гц)		≤ 4 А
Рабочий ток	I_L	8 ... 500 мА
Остаточный ток	I_r	0 ... 2,5 мА обычно.
Индикация переключения		светодиод, зеленый НОРМАЛЬНО-ЗАМКНУТЫЙ КОНТАКТ Светодиод красный, НОРМАЛЬНО-РАЗОМКНУТЫЙ КОНТАКТ

Соответствие стандартам

Стандарты	IEC / EN 60947-5-2:2004
-----------	-------------------------

Окружающие условия

Окружающая температура	-25 ... 70 °C (248 ... 343 К)
Температура хранения	-25 ... 85 °C (248 ... 358 К)

Механические данные

Тип подключения	клеммный отсек
Поперечное сечение проводника	до 2,5 мм ²
Материал корпуса	ПБТ
Торцевая поверхность	ПБТ
Тип защиты	IP68
Указания	1) В области температуре ниже 0 °C допустимое рабочее напряжение U_B 80...253 В Защитный предохранитель ≤ 2 А (быстродействующий) в соответствии с IEC 60127-2 лист 1 Совет: после короткого замыкания проверить функционирование прибора.

Лицензии и сертификаты

Разрешение CCC	Сертифицировано China Compulsory Certification (CCC)
----------------	--

Дата публикации: 2009-05-07 11:32 Дата издания: 2009-05-19 088760_FUS.xml