



Designação para encomenda

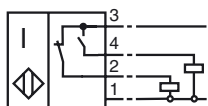
NJ40+U1+W4

Características

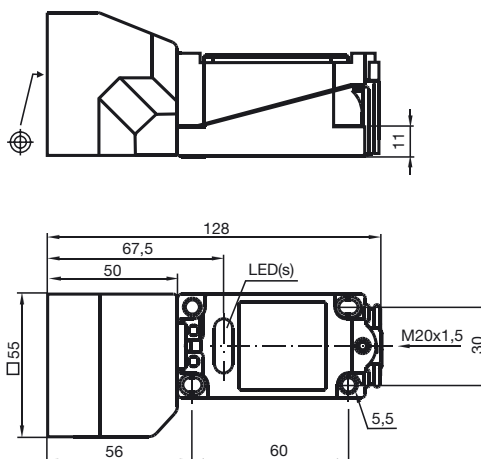
- série de conforto
- 40 mm não nivelado

Ligação

W4



Dimensões



Dados técnicos

Dados gerais

Função do elemento de comutação	ACContacto de trabalho/contacto de ruptura
Intervalo de comutação	s_n 40 mm
Montagem	não nivelado
Polaridade de saída	AC
Intervalo seguro de comutação	s_a 0 ... 24,3 mm
Factor de redução r_{Al}	0,5
Factor de redução r_{Cu}	0,45
Factor de redução r_{V2A}	0,8

Dados característicos

Tensão de funcionamento	U_B	20 ... 253 V
Frequência de comutação	f	0 ... 20 Hz
Histerese	H	1 ... 10 tipo 5 %
Queda de tensão	U_d	4 V
Corrente de curta duração (20ms, 0,1Hz)		≤ 4 A
Corrente de funcionamento	I_L	8 ... 500 mA
Corrente residual	I_r	0 ... 2,5 mA tipo
Indicação do estado de comutação		LED verde: CONTACTO DE RUPTURA LED vermelho, CONTACTO DE TRABALHO

Conformidade com as normas

Normas	IEC / EN 60947-5-2:2004
--------	-------------------------

Condições ambiente

Temperatura ambiente	-25 ... 70 °C (248 ... 343 K)
Temperatura de armazenamento	-25 ... 85 °C (248 ... 358 K)

Dados mecânicos

Tipo de saída	Compartimento de aperto
Secção transversal do condutor	até 2,5 mm ²
Material da caixa	PBT
Superfície frotal	PBT
Tipo de protecção	IP68
Indicação	¹⁾ Na área de temperatura abaixo de 0 °C tensão de funcionamento permitida U_b 80...253 V Fusível ≤ 2 A (rápido) segundo IEC 60127-2 folha 1 Recomendação: verificar o funcionamento do aparelho após um curto-circuito.

Autorizações certificados

Autorização CCC	Certificado pela China Compulsory Certification (CCC)
-----------------	---