



Opis zamówienia

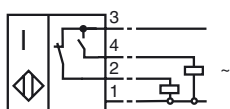
NJ40+U1+W4

Opis zamówienia

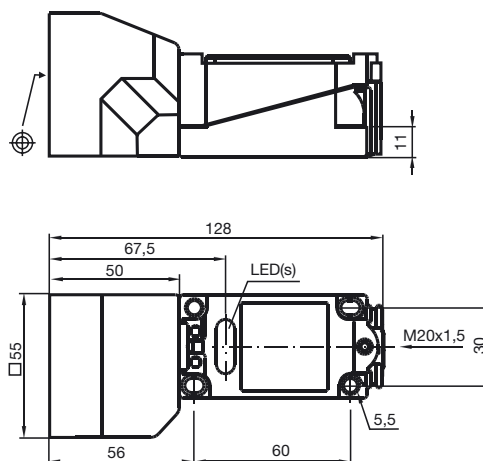
- Seria komfort
- 40 mm niezabudowany

Przylącze

W4



Wymiary



Dane techniczne

Dane ogólne

Funkcja elementów przełączających	AC	NO/NC
Nominalny zasięg działania	s_n	40 mm
Instalacja	niezabudowany	
Polaryzacja wyjściowa	AC	
Zapewniony dystans działania	s_a	0 ... 24,3 mm
Współczynnik redukcyjny r_{AI}	0,5	
Współczynnik redukcyjny r_{Cu}	0,45	
Współczynnik redukcyjny r_{V2A}	0,8	

Parametry

Napięcie robocze	U_B	20 ... 253 V
Częstotliwość przełączania	f	0 ... 20 Hz
histereza	H	1 ... 10 zwykle 5 %
spadek napięcia	U_d	4 V
Prąd krótkotrwały (20ms, 0,1Hz)	≤ 4 A	
Prąd roboczy	I_L	8 ... 500 mA
Prąd resztkowy	I_r	0 ... 2,5 mA zwykle
Wskaźnik stanu przełączenia	Zielona dioda: NC czerwona dioda, NO	

Zgodność norm

Normy	IEC / EN 60947-5-2:2004
-------	-------------------------

Warunki otoczenia

Temperatura otoczenia	-25 ... 70 °C (248 ... 343 K)
Temperatura składowania	-25 ... 85 °C (248 ... 358 K)

Dane mechaniczne

Schemat połączenia	Terminal zaciskowy
Przekrój poprzeczny żył	do 2,5 mm ²
Materiał obudowy	PBT
Powierzchnia pomiarowa	PBT
Rodzaj ochrony	IP68
Wskazówki	1) W temperaturze poniżej 0 °C dopuszczalne napięcie robocze U_B 80...253 V bezpiecznik aparaturowy ≤ 2 A (błyskawiczny) zgodny z normą IEC 60127-2, arkusz 1 Zalecenie: Po zwarciu sprawdzić działanie urządzenia.

Zezwolenia i certyfikaty

certyfikat CCC	Posiada certyfikat China Compulsory Certification (CCC)
----------------	---