



Bestellbezeichnung

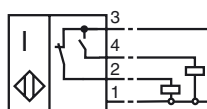
NJ40+U1+W4

Merkmale

- Komfortreihe
- 40 mm nicht bündig

Anschluss

W4



Zubehör

V1-G

Kabeldose, konfektionierbar

V1-W

Kabeldose, konfektionierbar

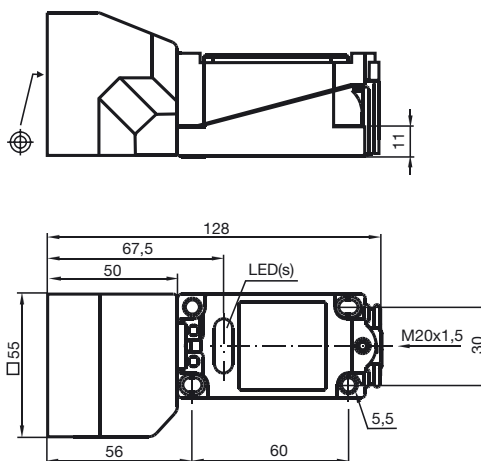
MHW 01

Montagehilfe

V1-M20-80

Einbaudapter

Abmessungen



Technische Daten

Allgemeine Daten

Schaltelementfunktion		AC Schließer/Öffner
Schaltabstand	s_n	40 mm
Einbau		nicht bündig
Ausgangspolarität		AC
Gesicherter Schaltabstand	s_a	0 ... 24,3 mm
Reduktionsfaktor r_{AI}		0,5
Reduktionsfaktor r_{Cu}		0,45
Reduktionsfaktor r_{V2A}		0,8

Kenndaten

Betriebsspannung	U_B	20 ... 253 V
Schaltfrequenz	f	0 ... 20 Hz
Hysterese	H	1 ... 10 typ. 5 %
Spannungsfall	U_d	4 V
Kurzzeitstrom (20ms, 0,1Hz)		≤ 4 A
Betriebsstrom	I_L	8 ... 500 mA
Reststrom	I_r	0 ... 2,5 mA typ.
Schaltzustandsanzeige		LED grün: ÖFFNER LED rot, SCHLIESSER

Normenkonformität

Normen	IEC / EN 60947-5-2:2004
--------	-------------------------

Umgebungsbedingungen

Umgebungstemperatur	-25 ... 70 °C (248 ... 343 K)
Lagertemperatur	-25 ... 85 °C (248 ... 358 K)

Mechanische Daten

Anschlussart	Klemmraum
Aderquerschnitt	bis zu 2,5 mm ²
Gehäusematerial	PBT
Stirnfläche	PBT
Schutzart	IP68
Hinweise	¹⁾ Bei Temperaturbereich unter 0 °C zulässige Betriebsspannung U_b 80...253 V Geräteschutzsicherung ≤ 2 A (flink) gemäß IEC 60127-2 Sheet 1 Empfehlung: Nach Kurzschluss das Gerät auf Funktion prüfen.

Zulassungen und Zertifikate

CCC-Zulassung	Certified by China Compulsory Certification (CCC)
---------------	---