



Objednací název

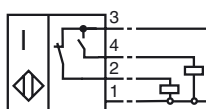
NJ40+U1+W4

Vlastnosti

- Komfortní řada
- 40 mm ne v jedné rovině

Připojení

W4



Příslušenství

V1-G

Zásuvka bez předem připojeného kabelu

V1-W

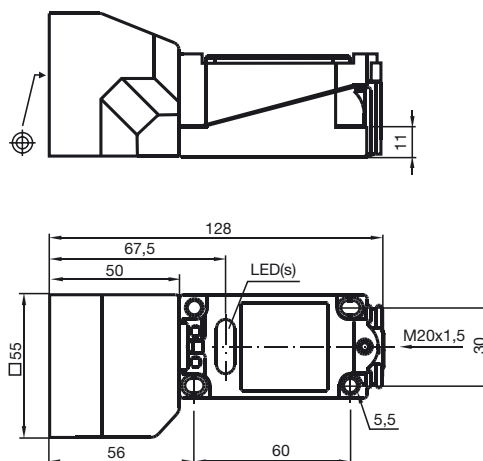
Zásuvka bez předem připojeného kabelu

MHW 01

Montážní pomůcka

V1-M20-80

Rozměry



Technická data

Všeobecná data

Funkce spínacího prvku	ACspínací/rozpínací kontakt
Spínací vzdálenost	s_n 40 mm
Montáž	ne v jedné rovině
Polarita výstupu	střídavé
Pracovní rozsah	s_a 0 ... 24,3 mm
Redukční součinitel r_{Al}	0,5
Redukční součinitel r_{Cu}	0,45
Redukční součinitel $r_{nerez\ ocel\ V2A}$	0,8

Charakteristické hodnoty

Provozní napětí	U_B	20 ... 253 V
Spínací frekvence	f	0 ... 20 Hz
Hystereze	H	1 ... 10 typ. 5 %
Pokles napětí	U_d	4 V
Krátkodobý proud (20 ms, 0,1 Hz)		≤ 4 A
Provozní proud	I_L	8 ... 500 mA
Zbytkový proud	I_r	0 ... 2,5 mA typ.
Indikace stavu sepnutí		LED dioda, zelená: ROZPÍNACÍ KONTAKT LED dioda, červená, SPÍNACÍ KONTAKT

Soulad s normami

Normy	IEC / EN 60947-5-2:2004
-------	-------------------------

Okolní podmínky

Teplota okolí	-25 ... 70 °C (248 ... 343 K)
Teplota při skladování	-25 ... 85 °C (248 ... 358 K)

Mechanická data

Typ připojení	Prostor svorky
Průřez žíly vodiče	až 2,5 mm ²
Materiál pouzdra	Polybutyltereftalát
Čelní plocha	Polybutyltereftalát
Druh ochrany	IP68
Pokyny	1) V rozsahu teploty pod 0 °C přípustné provozní napětí U_B 80...253 V Ochranná pojistka zařízení ≤ 2 A (rychlá) podle IEC 60127-2 list 1 Doporučení: po zkratu zkontrolujte funkci zařízení.

Schválení a certifikáty

Schválení CCC	S osvědčením China Compulsory Certification (CCC)
---------------	---