



Marque de commande

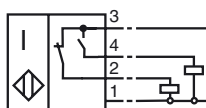
NJ30+U1+W4

Caractéristiques

- Série confort
- 30 mm, non noyable

Connection

W4



Accessoires

V1-M20-80

Adaptateur de montage

V1-G

Connecteur femelle, à câbler par soi-même

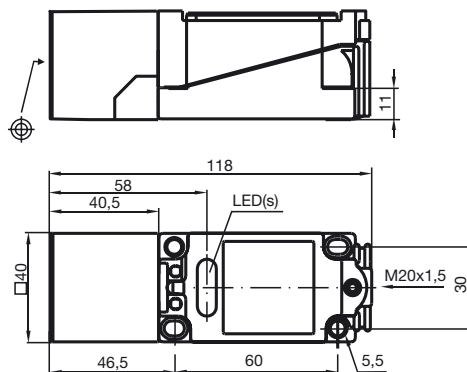
V1-W

Connecteur femelle, à câbler par soi-même

MHW 01

support de montage

Dimensions



Caractéristiques techniques

Caractéristiques générales

Fonction de l'élément de commutation	C.A.à fermeture/à ouverture
Portée nominale s_n	30 mm
Montage	non noyable
Polarité de sortie	C.A.
Portée de travail s_a	0 ... 24,3 mm
Facteur de réduction r_{AI}	0,45
Facteur de réduction r_{Cu}	0,4
Facteur de réduction r_{V2A}	0,8

Valeurs caractéristiques

Tension d'emploi U_B	20 ... 253 V
Fréquence de commutation f	0 ... 20 Hz
Course différentielle H	1 ... 10 typ. 5 %
Chute de tension U_d	≤ 5 V
Courant à l'appel (20 ms, 0,1 Hz)	≤ 4 A
Courant d'emploi I_L	10 ... 500 mA
Courant résiduel I_r	0 ... 2,5 mA typ.
Visualisation de l'état de commutation	LED vert: ouvreur LED rouge, fermeur

Conditions environnementales

Température ambiante	-25 ... 70 °C (248 ... 343 K)
Température de stockage	-25 ... 85 °C (248 ... 358 K)

Caractéristiques mécaniques

Type de raccordement	bornier de raccordement
Section des fils	jusqu'à 2,5 mm ²
Matériau du boîtier	PBT
Face sensible	PBT
Mode de protection	IP68
Remarque	1) Pour une gamme de température inférieure à 0 °C tension d'emploi admissible U_b de 80 ... 253 V Coupe circuit ≤ 2 A (rapide) selon CEI 60127-2 feuille 1 Recommandation†: après court-circuit vérifier le fonctionnement de l'appareil.

conformité de normes et de directives

Conformité aux normes	
Normes	EN 60947-5-2:2007 IEC 60947-5-2:2007

Agréments et certificats

agrément CCC	Certified by China Compulsory Certification (CCC)
--------------	---

Date de publication: 2009-09-09 08:27 Date d'édition: 2009-09-09 08:27 068759_FRA.xml