



Код для заказа

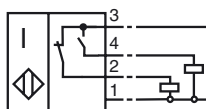
NJ15+U1+W4

Характеристики

- Комфортная серия
- 15 мм, монтаж заподлицо

Подключение

W4



Принадлежности

V1-M20-80

MHW 01

Монтажное приспособление

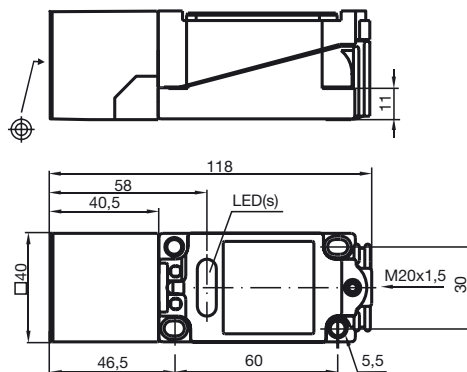
V1-G

Кабельная коробка, сборная

V1-W

Кабельная коробка, сборная

Размеры



Технические данные

Общие данные

| | | |
|---------------------------------------|------------|---|
| Функция переключающих элементов | перем. ток | Нормально-разомкнутый/нормально-замкнутый контакт |
| Интервал переключений | s_n | 15 мм |
| Монтаж | | монтаж заподлицо |
| Выходная полярность | | перем. ток |
| Гарантированный интервал переключений | s_a | 0 ... 12,15 мм |
| Коэффициент восстановления r_{Al} | | 0,3 |
| Коэффициент восстановления r_{Cu} | | 0,25 |
| Коэффициент восстановления r_{V2A} | | 0,75 |

Параметры

| | | |
|-------------------------------------|-------|--|
| Рабочее напряжение | U_B | 20 ... 253 В |
| Частота переключений | f | 0 ... 20 Гц |
| Гистерезис | H | 1 ... 10 обычно. 5 % |
| Падение напряжения | U_d | ≤ 4 В |
| Кратковременный ток (20 мс, 0,1 Гц) | | ≤ 4 А |
| Рабочий ток | I_L | 10 ... 500 мА |
| Остаточный ток | I_r | 0 ... 2,5 мА обычно. |
| Индикация переключения | | светодиод, зеленый НОРМАЛЬНО-ЗАМКНУТЫЙ КОНТАКТ Светодиод красный, НОРМАЛЬНО-РАЗОМКНУТЫЙ КОНТАКТ |

Соответствие стандартам

| | |
|-----------|-------------------------|
| Стандарты | IEC / EN 60947-5-2:2004 |
|-----------|-------------------------|

Окружающие условия

| | |
|------------------------|-------------------------------|
| Окружающая температура | -25 ... 70 °C (248 ... 343 К) |
| Температура хранения | -25 ... 85 °C (248 ... 358 К) |

Механические данные

| | |
|-------------------------------|---|
| Тип подключения | клеммный отсек |
| Поперечное сечение проводника | до 2,5 мм ² |
| Материал корпуса | ПБТ |
| Торцевая поверхность | ПБТ |
| Тип защиты | IP68 |
| Указания | 1) В области температуре ниже 0 °C допустимое рабочее напряжение U_B 80...253 В Защитный предохранитель ≤ 2 А (быстродействующий) в соответствии с IEC 60127-2 лист 1 Совет: после короткого замыкания проверить функционирование прибора. |

Лицензии и сертификаты

| | |
|----------------|--|
| Разрешение CCC | Сертифицировано China Compulsory Certification (CCC) |
|----------------|--|

Дата публикации: 2009-05-07 11:13 Дата издания: 2009-05-19 088757_RUS.xml