



Opis zamówienia

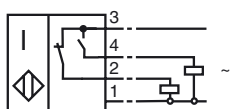
NJ15+U1+W4

Opis zamówienia

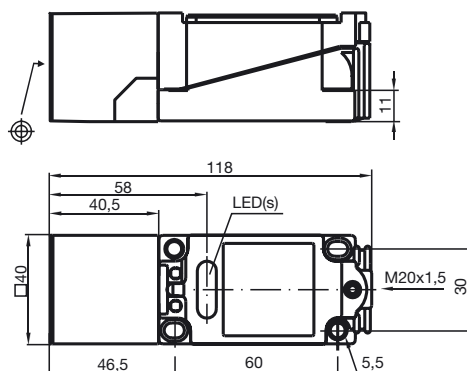
- Seria komfort
- 15 mm zabudowany

Przyłącze

W4



Wymiary



Dane techniczne

Dane ogólne

| | | |
|-----------------------------------|------------|----------------|
| Funkcja elementów przełączających | AC | NO/NC |
| Nominalny zasięg działania | s_n | 15 mm |
| Instalacja | zabudowany | |
| Polaryzacja wyjściowa | AC | |
| Zapewniony dystans działania | s_a | 0 ... 12,15 mm |
| Współczynnik redukcyjny r_{AI} | 0,3 | |
| Współczynnik redukcyjny r_{Cu} | 0,25 | |
| Współczynnik redukcyjny r_{V2A} | 0,75 | |

Parametry

| | | |
|---------------------------------|---|---------------------|
| Napięcie robocze | U_B | 20 ... 253 V |
| Częstotliwość przełączania | f | 0 ... 20 Hz |
| histereza | H | 1 ... 10 zwykle 5 % |
| spadek napięcia | U_d | ≤ 4 V |
| Prąd krótkotrwały (20ms, 0,1Hz) | ≤ 4 A | |
| Prąd roboczy | I_L | 10 ... 500 mA |
| Prąd resztkowy | I_r | 0 ... 2,5 mA zwykle |
| Wskaźnik stanu przełączenia | Zielona dioda: NC czerwona dioda, NO | |

Zgodność norm

| | |
|-------|-------------------------|
| Normy | IEC / EN 60947-5-2:2004 |
|-------|-------------------------|

Warunki otoczenia

| | |
|-------------------------|-------------------------------|
| Temperatura otoczenia | -25 ... 70 °C (248 ... 343 K) |
| Temperatura składowania | -25 ... 85 °C (248 ... 358 K) |

Dane mechaniczne

| | |
|-------------------------|---|
| Schemat połączenia | Terminal zaciskowy |
| Przekrój poprzeczny żył | do 2,5 mm ² |
| Materiał obudowy | PBT |
| Powierzchnia pomiarowa | PBT |
| Rodzaj ochrony | IP68 |
| Wskazówki | 1) W temperaturze poniżej 0 °C dopuszczalne napięcie robocze U_B 80...253 V bezpiecznik aparaturowy ≤ 2 A (błyskawiczny) zgodny z normą IEC 60127-2, arkusz 1 Zalecenie: Po zwarciu sprawdzić działanie urządzenia. |

Zezwolenia i certyfikaty

| | |
|----------------|---|
| certyfikat CCC | Posiada certyfikat China Compulsory Certification (CCC) |
|----------------|---|