



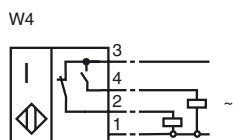
### Objednávací název

NJ15+U1+W4

### Vlastnosti

- Komfortní řada
- 15 mm, zápusťný

### Připojení



### Příslušenství

V1-M20-80

MHW 01

Montážní pomůcka

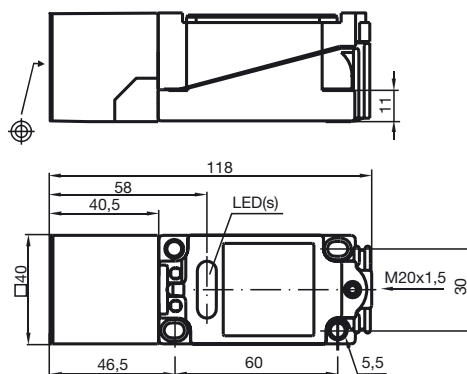
V1-G

Zásuvka bez předem připojeného kabelu

V1-W

Zásuvka bez předem připojeného kabelu

## Rozměry



## Technická data

### Všeobecná data

Funkce spínacího prvku	ACspínací/rozpínací kontakt
Spínací vzdálenost	$s_n$ 15 mm
Montáž	v jedné rovině
Polarita výstupu	střídavé
Pracovní rozsah	$s_a$ 0 ... 12,15 mm
Redukční součinitel $r_{Al}$	0,3
Redukční součinitel $r_{Cu}$	0,25
Redukční součinitel $r_{nerez\ ocel\ V2A}$	0,75

### Charakteristické hodnoty

Provozní napětí	$U_B$	20 ... 253 V
Spínací frekvence	$f$	0 ... 20 Hz
Hystereze	$H$	1 ... 10 typ. 5 %
Pokles napětí	$U_d$	$\leq 4$ V
Krátkodobý proud (20 ms, 0,1 Hz)		$\leq 4$ A
Provozní proud	$I_L$	10 ... 500 mA
Zbytkový proud	$I_r$	0 ... 2,5 mA typ.
Indikace stavu sepnutí		LED dioda, zelená: ROZPÍNACÍ KONTAKT LED dioda, červená, SPÍNACÍ KONTAKT

### Soulad s normami

Normy	IEC / EN 60947-5-2:2004
-------	-------------------------

### Okolní podmínky

Teplota okolí	-25 ... 70 °C (248 ... 343 K)
Teplota při skladování	-25 ... 85 °C (248 ... 358 K)

### Mechanická data

Typ připojení	Prostor svorky
Průřez žíly vodiče	až 2,5 mm <sup>2</sup>
Materiál pouzdra	Polybutyltereftalát
Čelní plocha	Polybutyltereftalát
Druh ochrany	IP68
Pokyny	1) V rozsahu teploty pod 0 °C přípustné provozní napětí $U_B$ 80...253 V Ochranná pojistka zařízení $\leq 2$ A (rychlá) podle IEC 60127-2 list 1 Doporučení: po zkratu zkontrolujte funkci zařízení.

### Schválení a certifikáty

Schválení CCC	S osvědčením China Compulsory Certification (CCC)
---------------	---