



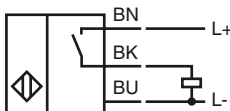
Marque de commande

NBN15-30GK50-E2

Caractéristiques

- Avec densité augmentée, protection IP68/IP69k

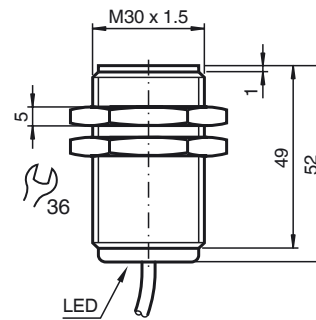
Connection



Accessoires

BF 30
bride de fixation, 30 mm

Dimensions



Caractéristiques techniques

Caractéristiques générales

Fonction de l'élément de commutation	PNP	à fermeture
Portée nominale	s_n	15 mm
Montage		non noyable
Polarité de sortie		DC
Portée de travail	s_a	0 ... 12,15 mm
Facteur de réduction r_{Al}		0,5
Facteur de réduction r_{Cu}		0,4
Facteur de réduction $r_{1,4301}$		0,8

Valeurs caractéristiques

Tension d'emploi	U_B	10 ... 30 V
Fréquence de commutation	f	0 ... 200 Hz
Protection contre l'inversion de polarité		protégé
Protection contre les courts-circuits		pulsé
Chute de tension	U_d	≤ 3 V
Courant d'emploi	I_L	0 ... 200 mA
Courant résiduel	I_r	0 ... 0,5 mA typ. 0,1 μ A
Consommation à vide	I_0	≤ 15 mA
Visualisation de l'état de commutation		LED jaune, multi-directionnelle

Valeurs caractéristiques pour la sécurité fonctionnelle

MTTF _d	1803 a
Durée de mission (T_M)	20 a
Couverture du diagnostic (DC)	0 %

Conditions environnementales

Température ambiante	-25 ... 70 °C (-13 ... 158 °F)
----------------------	--------------------------------

Caractéristiques mécaniques

Type de raccordement	câble PVC , 2 m
Section des fils	0,34 mm ²
Matériau du boîtier	PBT
Face sensible	PBT
Mode de protection	IP68 / IP69K
Remarque	utiliser exclusivement les écrous fournis

conformité de normes et de directives

Conformité aux normes	
Normes	EN 60947-5-2:2007 IEC 60947-5-2:2007

Agréments et certificats

Agrément UL	cULus Listed, General Purpose
Homologation CSA	cCSAus Listed, General Purpose
agrément CCC	Les produits dont la tension de service est ≤ 36 V ne sont pas soumis à cette homologation et ne portent donc pas le marquage CCC.

Date de publication: 2012-10-17 09:27 Date d'édition: 2012-10-17 08:553_fra.xml