



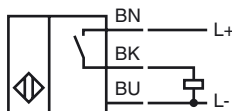
Objednávací název

NBN15-30GK50-E2

Vlastnosti

- Se zvýšenou těsností, stupeň krytí IP68 / IP69k

Připojení

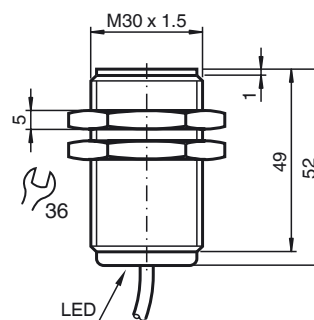


Poslužnoství

BF 30

Montážní příruba, 30 mm

Rozměry



Technická data

Všeobecné specifikace

Funkce spínacího prvku		PNP spínací kontakt
Spínací vzdálenost	s_n	15 mm
Montáž		ne v jedné rovině
Polarita výstupu		stejnoseměrné
Pracovní rozsah	s_a	0 ... 12,15 mm
Redukční součinitel r_{Al}		0,5
Redukční součinitel r_{Cu}		0,4
Redukční součinitel $r_{nerez\ ocel\ 1.4301}$		0,8

Charakteristické hodnoty

Provozní napětí	U_B	10 ... 30 V
Spínací frekvence	f	0 ... 200 Hz
Ochrana proti přepólování		ochrana proti přepólování
Ochrana proti zkratu		pulsní kontrola
Pokles napětí	U_d	≤ 3 V
Provozní proud	I_L	0 ... 200 mA
Zbytkový proud	I_r	0 ... 0,5 mA typ. 0,1 μ A
Proud naprázdno	I_0	≤ 15 mA
Indikace stavu sepnutí		LED dioda, žlutá, kolem dokola

Parametry funkční bezpečnosti

MTTF _d	1803 a
Doba provozu (T_M)	20 a
Stupeň diagnostického pokrytí (DC)	0 %

Okolní podmínky

Teplota okolí	-25 ... 70 °C (-13 ... 158 °F)
---------------	--------------------------------

Mechanické specifikace

Typ připojení	Kabel Polyvinylchlorid, 2 m
Průřez žíly vodiče	0,34 mm ²
Materiál pouzdra	Polybutyltereftalát
Čelní plocha	Polybutyltereftalát
Třída ochrany	IP68 / IP69K
Pokyn	Lze použít pouze matice, které jsou součástí dodávky

Shoda s normami a směrnici

Soulad s normami	
Normy	EN 60947-5-2:2007 IEC 60947-5-2:2007

Schválení a certifikáty

Schválení UL	cULus Listed, General Purpose
Schválení CSA	cCSAus Listed, General Purpose
Schválení CCC	Pro výrobky s max. provozním napětím ≤ 36 V není nutné povolení. Z tohoto důvodu nejsou opatřeny označením CCC.