



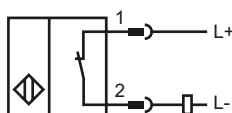
Orderbenämning

NBN30-L2-Z1-V1

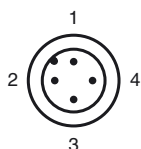
Kännetecken

- Bas serie
- 30 mm ej i plan

Anslutning



Pinout



Tråd färger enligt EN 60947-5-2

1	BN
2	WH
3	BU
4	BK

Tillbehör

V1-G
Honkontakt

V1-W
Honkontakt

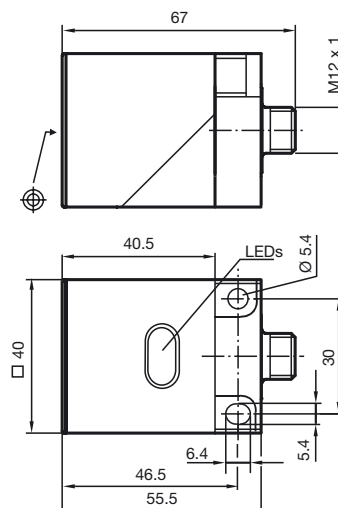
V1-W-2M-PUR
Kabeldosa

V1-G-2M-PUR
Kabeldosa

MHW 01
Monterings tillbehör

MH 02-L
Monterings tillbehör

Avmätning



Tekniska data

Allmänna data

Utgångs funktion	Öppnare
Känslavstånd	s_n 30 mm
Installation	ej i samma plan
Utgångs typ	DC
Garanterat känslavstånd	s_a 0 ... 24,3 mm
Reduktionsfaktor r_{AI}	0,3
Reduktionsfaktor r_{Cu}	0,2
Reduktionsfaktor r_{V2A}	0,7

Specifikationer

Arbetsspänning	U_B	5 ... 60 V
Kopplingsfrekvens	f	0 ... 30 Hz
Polaritetsskydd		tolerat mot felaktig polning
Kortslutningsskydd		ja
Arbetsström	I_L	2 ... 200 mA
Läckström	I_r	0 ... 0,5 mA typ.
Funktions indikering		LED, gul

Normkonformitet

Normer	IEC / EN 60947-5-2:2004
--------	-------------------------

Omgivningsförhållande

Omgivningstemperatur	-25 ... 70 °C (248 ... 343 K)
----------------------	-------------------------------

Mekaniska data

Anslutnings typ	V1-kontakt
Kapslingsmaterial	PBT
Avkännings yta	PBT
Skyddsklass	IP67

Godkännanden och certifikat

CCC-godkännande	Certified by China Compulsory Certification (CCC)
-----------------	---