



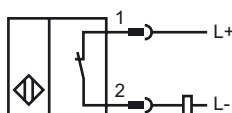
### Referencia de pedido

NBN30-L2-Z1-V1

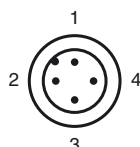
### Características

- Serie base
- 30 mm no enrasado

### Conexión



### Pinout



Color del conductor según EN 60947-5-2

1	BN
2	WH
3	BU
4	BK

### Accesorios

#### V1-G

Conector hembra, confeccionable

#### V1-W

Conector hembra, confeccionable

#### V1-W-2M-PUR

Conector macho

#### V1-G-2M-PUR

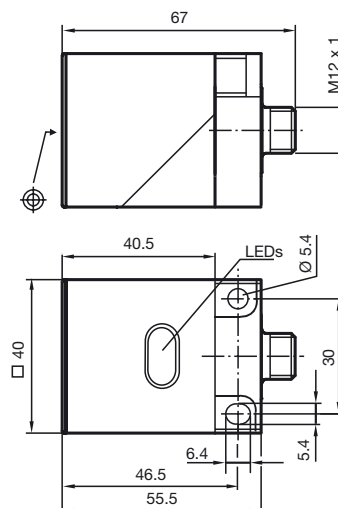
Conector macho

#### MHW 01

Ayudas de montaje

#### MH 02-L

### Dimensiones



### Datos técnicos

#### Datos generales

Función del elemento de conmutación	N.C.
Distancia de conmutación de medición $s_n$	30 mm
Instalación	no enrasado
Polaridad de salida	CC
Distancia de conmutación asegurada $s_a$	0 ... 24,3 mm
Factor de reducción $r_{AI}$	0,3
Factor de reducción $r_{Cu}$	0,2
Factor de reducción $r_{V2A}$	0,7

#### Datos característicos

Tensión de trabajo	$U_B$	5 ... 60 V
Frecuencia de conmutación	$f$	0 ... 30 Hz
Protección contra la inversión de polaridad		no polarizado
Protección contra cortocircuito		si
Corriente de trabajo	$I_L$	2 ... 200 mA
Corriente residual	$I_r$	0 ... 0,5 mA tip.
Indicación del estado de conmutación		LED, amarillo

#### Conformidad con estándar

Estándar	IEC / EN 60947-5-2:2004
----------	-------------------------

#### Condiciones ambientales

Temperatura ambiente	-25 ... 70 °C (248 ... 343 K)
----------------------	-------------------------------

#### Datos mecánicos

Tipo de conexión	conector V1
Material de la carcasa	PBT
Superficie frontal	PBT
Tipo de protección	IP67

#### Autorizaciones y Certificados

Autorización CCC	Certificado por China Compulsory Certification (CCC)
------------------	--