



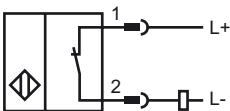
### Bestellbezeichnung

NBN30-L2-Z1-V1

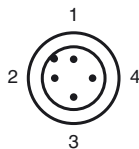
### Merkmale

- Basisreihe
- 30 mm nicht bündig

### Anschluss



### Pinbelegung



Adernfarben gemäß EN 60947-5-2

1	BN
2	WH
3	BU
4	BK

### Zubehör

**V1-G**  
Kabeldose, konfektionierbar

**V1-W**  
Kabeldose, konfektionierbar

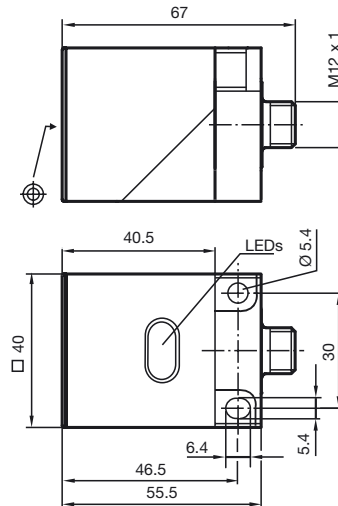
**V1-W-2M-PUR**  
Kabeldose

**V1-G-2M-PUR**  
Kabeldose

**MHW 01**  
Montagehilfe

**MH 02-L**  
Montagehilfe

### Abmessungen



### Technische Daten

#### Allgemeine Daten

Schaltelementfunktion		Öffner
Schaltabstand	$s_n$	30 mm
Einbau		nicht bündig
Ausgangspolarität		DC
Gesicherter Schaltabstand	$s_a$	0 ... 24,3 mm
Reduktionsfaktor $r_{Al}$		0,3
Reduktionsfaktor $r_{Cu}$		0,2
Reduktionsfaktor $r_{V2A}$		0,7

#### Kenndaten

Betriebsspannung	$U_B$	5 ... 60 V
Schaltfrequenz	$f$	0 ... 30 Hz
Verpolschutz		verpoltolerant
Kurzschlusschutz		ja
Betriebsstrom	$I_L$	2 ... 200 mA
Reststrom	$I_r$	0 ... 0,5 mA typ.
Schaltzustandsanzeige		LED, gelb

#### Normenkonformität

Normen	IEC / EN 60947-5-2:2004
--------	-------------------------

#### Umgebungsbedingungen

Umgebungstemperatur	-25 ... 70 °C (248 ... 343 K)
---------------------	-------------------------------

#### Mechanische Daten

Anschlussart	V1-Gerätestecker
Gehäusematerial	PBT
Stirnfläche	PBT
Schutzart	IP67

#### Zulassungen und Zertifikate

CCC-Zulassung	Certified by China Compulsory Certification (CCC)
---------------	---