



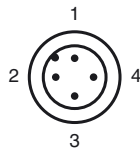
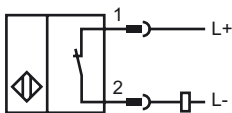
Opis zamówienia

NBB20-L2-Z1-V1

Opis zamówienia

- Seria podstawowa
- 20 mm zabudowany

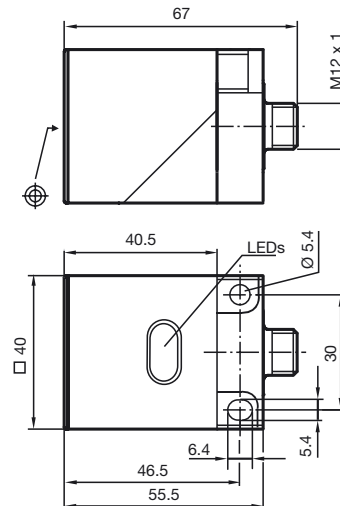
Przyłącze



Drut kolory wg EN 60947-5-2

1	BN
2	WH
3	BU
4	BK

Wymiary



Dane techniczne

Dane ogólne

Funkcja elementów przełączających	NC
Nominalny zasięg działania	s_n 20 mm
Instalacja	zabudowany
Zapewniony dystans działania	s_a 0 ... 16,2 mm
Współczynnik redukcji r_{Al}	0,3
Współczynnik redukcji r_{Cu}	0,2
Współczynnik redukcji r_{V2A}	0,7

Parametry

Napięcie robocze	U_B 5 ... 60 V
Częstotliwość przełączania	f 0 ... 30 Hz
Ochrona przed złą polaryzacją	tolerancyjny na złą polaryzację
Ochrona przed zwarcieniem	tak
Prąd roboczy	I_L 2 ... 200 mA
Prąd resztkowy	I_r 0 ... 0,5 mA zwykle
Wskaźnik stanu przełączenia	Żółta dioda

Zgodność norm

Normy	IEC / EN 60947-5-2:2004
-------	-------------------------

Warunki otoczenia

Temperatura otoczenia	-25 ... 70 °C (248 ... 343 K)
-----------------------	-------------------------------

Dane mechaniczne

Schemat połączenia	złącze V1
Materiał obudowy	PBT
Powierzchnia pomiarowa	PBT
Rodzaj ochrony	IP67

Zezwolenia i certyfikaty

Certyfikat CCC	Posiada certyfikat China Compulsory Certification (CCC)
----------------	---