



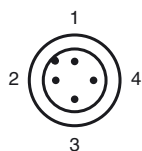
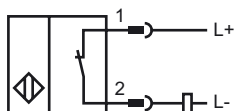
Codifica d'ordine

NBB20-L2-Z1-V1

Caratteristiche

- Linea base
- 20 mm allineato

Allacciamento



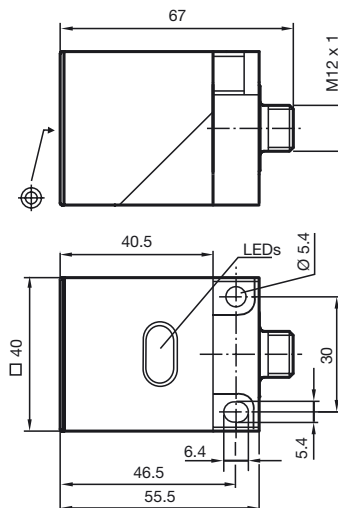
Colori dei conduttori secondo la EN 60947-5-2

- | | |
|---|----|
| 1 | BN |
| 2 | WH |
| 3 | BU |
| 4 | BK |

Accessori

- V1-G**
Presa per cavo non precablata
- V1-W**
Presa per cavo non precablata
- V1-W-2M-PUR**
scatola connessione cavi
- V1-G-2M-PUR**
scatola connessione cavi
- MH 02-L**
Ausilio di montaggio
- MHW 01**
Ausilio di montaggio

Dimensioni



Dati tecnici

Dati generali

Funzione di un elemento di commutazione	n.c.
Distanza di comando misura	s_n 20 mm
Montaggio incorporato	incorporabile
Distanza di comando sicura	s_a 0 ... 16,2 mm
Fattore di riduzione r_{AI}	0,3
Fattore di riduzione r_{Cu}	0,2
Fattore di riduzione r_{V2A}	0,7

Dati specifici

Tensione di esercizio	U_B 5 ... 60 V
Frequenza di commutazione	f 0 ... 30 Hz
Protezione da scambio di polarità	tolleranza
Protezione da cortocircuito	sì
Corrente di esercizio	I_L 2 ... 200 mA
Corrente residua	I_r 0 ... 0,5 mA tipico
Display stato elettrico	LED, giallo

Conformità alle norme

Norme	IEC / EN 60947-5-2:2004
-------	-------------------------

Condizioni ambientali

Temperatura ambiente	-25 ... 70 °C (248 ... 343 K)
----------------------	-------------------------------

Dati meccanici

Tipo di collegamento	V1-Spina dell'apparecchio
Materiale della scatola	PBT
Superficie anteriore	PBT
Classe di protezione	IP67

Omologazioni e certificati

Omologazione CCC	Certified by China Compulsory Certification (CCC)
------------------	---

Data di edizione: 2009-11-10 10:29 Data di stampare: 2009-11-10 088531_ITA.xml