



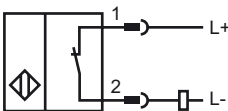
Bestellbezeichnung

NBB20-L2-Z1-V1

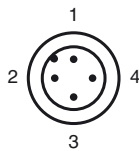
Merkmale

- Basisreihe
- 20 mm bündig

Anschluss



Pinbelegung



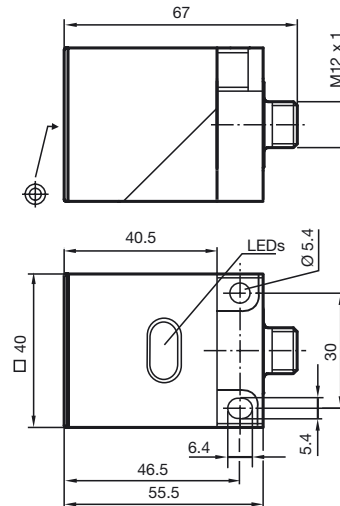
Adernfarben gemäß EN 60947-5-2

1	BN
2	WH
3	BU
4	BK

Zubehör

- V1-G**
Kabeldose, konfektionierbar
- V1-W**
Kabeldose, konfektionierbar
- V1-W-2M-PUR**
Kabeldose
- V1-G-2M-PUR**
Kabeldose
- MH 02-L**
Montagehilfe
- MHW 01**
Montagehilfe

Abmessungen



Technische Daten

Allgemeine Daten

Schaltelementfunktion	Öffner
Schaltabstand	s_n 20 mm
Einbau	bündig
Gesicherter Schaltabstand	s_a 0 ... 16,2 mm
Reduktionsfaktor r_{Al}	0,3
Reduktionsfaktor r_{Cu}	0,2
Reduktionsfaktor r_{V2A}	0,7

Kenndaten

Betriebsspannung	U_B	5 ... 60 V
Schaltfrequenz	f	0 ... 30 Hz
Verpolschutz		verpoltolerant
Kurzschlusschutz		ja
Betriebsstrom	I_L	2 ... 200 mA
Reststrom	I_r	0 ... 0,5 mA typ.
Schaltzustandsanzeige		LED, gelb

Normenkonformität

Normen	IEC / EN 60947-5-2:2004
--------	-------------------------

Umgebungsbedingungen

Umgebungstemperatur	-25 ... 70 °C (248 ... 343 K)
---------------------	-------------------------------

Mechanische Daten

Anschlussart	V1-Gerätestecker
Gehäusematerial	PBT
Stirnfläche	PBT
Schutzart	IP67

Zulassungen und Zertifikate

CCC-Zulassung	Certified by China Compulsory Certification (CCC)
---------------	---