



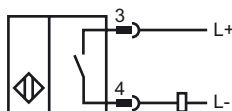
Referencia de pedido

NBN30-L2-Z0-V1

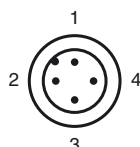
Características

- Serie base
- 30 mm no enrasado

Conexión



Pinout



Color del conductor según EN 60947-5-2

1	BN
2	WH
3	BU
4	BK

Accesorios

V1-W

Conector hembra, confeccionable

V1-G-2M-PUR

Conector macho

MH 02-L

Ayudas de montaje

V1-G

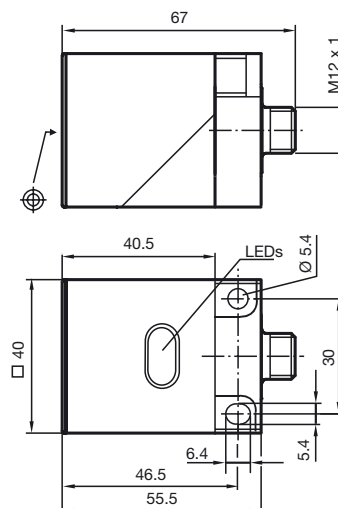
Conector hembra, confeccionable

V1-W-2M-PUR

Conector macho

MHW 01

Dimensiones



Datos técnicos

Datos generales

Función del elemento de conmutación	N.A.
Distancia de conmutación de medición s_n	30 mm
Instalación	no enrasado
Polaridad de salida	CC
Distancia de conmutación asegurada s_a	0 ... 24,3 mm
Factor de reducción r_{AI}	0,3
Factor de reducción r_{Cu}	0,2
Factor de reducción r_{V2A}	0,7

Datos característicos

Tensión de trabajo U_B	5 ... 60 V
Frecuencia de conmutación f	0 ... 30 Hz
Protección contra la inversión de polaridad	no polarizado
Protección contra cortocircuito	si
Corriente de trabajo I_L	2 ... 200 mA
Corriente residual I_r	0 ... 0,5 mA tip.
Indicación del estado de conmutación	LED, amarillo

Conformidad con estándar

Estándar	IEC / EN 60947-5-2:2004
----------	-------------------------

Condiciones ambientales

Temperatura ambiente	-25 ... 70 °C (248 ... 343 K)
----------------------	-------------------------------

Datos mecánicos

Tipo de conexión	conector V1
Material de la carcasa	PBT
Superficie frontal	PBT
Tipo de protección	IP67

Autorizaciones y Certificados

Autorización CCC	Certificado por China Compulsory Certification (CCC)
------------------	--