



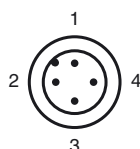
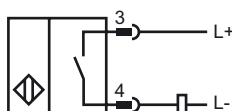
### Opis zamówienia

**NBN30-L2-Z0-V1**

### Opis zamówienia

- Seria podstawowa
- 30 mm niezabudowany

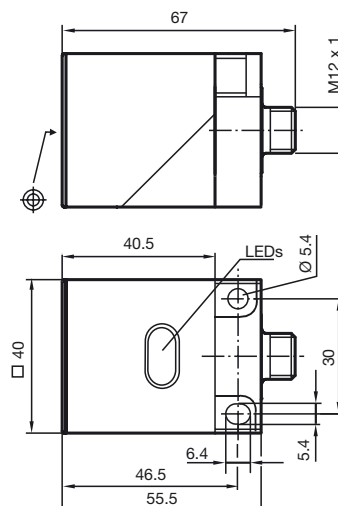
### Przyłącze



Drut kolory wg EN 60947-5-2

1	BN
2	WH
3	BU
4	BK

### Wymiary



### Dane techniczne

#### Dane ogólne

Funkcja elementów przełączających	zestyk zwierny
Nominalny zasięg działania $s_n$	30 mm
Instalacja	niezabudowany
Polaryzacja wyjściowa	DC
Zapewniony dystans działania $s_a$	0 ... 24,3 mm
Współczynnik redukcji $r_{Al}$	0,3
Współczynnik redukcji $r_{Cu}$	0,2
Współczynnik redukcji $r_{V2A}$	0,7

#### Parametry

Napięcie robocze $U_B$	5 ... 60 V
Częstotliwość przełączania $f$	0 ... 30 Hz
Ochrona przed złą polaryzacją	tolerancyjny na złą polaryzację
Ochrona przed zwarciami	tak
Prąd roboczy $I_L$	2 ... 200 mA
Prąd resztkowy $I_r$	0 ... 0,5 mA zwykle
Wskaźnik stanu przełączenia	Żółta dioda

#### Zgodność norm

Normy	IEC / EN 60947-5-2:2004
-------	-------------------------

#### Warunki otoczenia

Temperatura otoczenia	-25 ... 70 °C (248 ... 343 K)
-----------------------	-------------------------------

#### Dane mechaniczne

Schemat połączenia	złącze V1
Materiał obudowy	PBT
Powierzchnia pomiarowa	PBT
Rodzaj ochrony	IP67

#### Zezwolenia i certyfikaty

Certyfikat CCC	Posiada certyfikat China Compulsory Certification (CCC)
----------------	---