



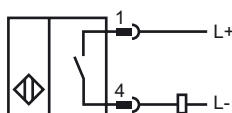
### Orderbenämning

NBN30-L2-Z3-V1

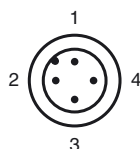
### Kännetecken

- Bas serie
- 30 mm ej i plan

### Anslutning



### Pinout



Tråd färger enligt EN 60947-5-2

1	BN
2	WH
3	BU
4	BK

### Tillbehör

**V1-G**  
Honkontakt

**V1-W**  
Honkontakt

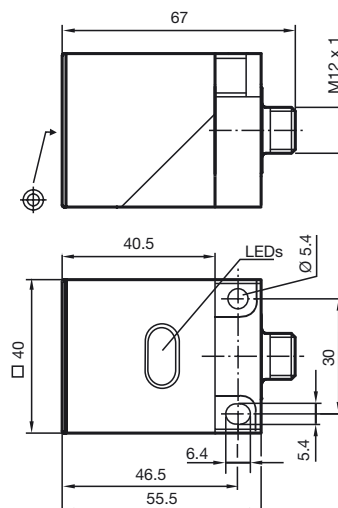
**V1-W-2M-PUR**  
Kabellosa

**V1-G-2M-PUR**  
Kabellosa

**MH 02-L**  
Monterings tillbehör

**MHW 01**  
Monterings tillbehör

### Avmätning



### Tekniska data

#### Allmänna data

Utgångs funktion		Slutare
Känslavstånd	$s_n$	30 mm
Installation		ej i samma plan
Garanterat känslavstånd	$s_a$	0 ... 24,3 mm
Reduktionsfaktor $r_{AI}$		0,3
Reduktionsfaktor $r_{Cu}$		0,2
Reduktionsfaktor $r_{V2A}$		0,7

#### Specifikationer

Arbetsspänning	$U_B$	5 ... 60 V
Kopplingsfrekvens	$f$	0 ... 30 Hz
Polaritetsskydd		toleratn mot felaktig polning
Kortslutningsskydd		ja
Arbetsström	$I_L$	2 ... 200 mA
Läckström	$I_r$	0 ... 0,5 mA typ.
Funktions indikering		LED, gul

#### Normkonformitet

Normer	IEC / EN 60947-5-2:2004
--------	-------------------------

#### Omgivningsförhållande

Omgivningstemperatur	-25 ... 70 °C (248 ... 343 K)
----------------------	-------------------------------

#### Mekaniska data

Anslutnings typ	V1-kontakt
Kapslingsmaterial	PBT
Avkännings yta	PBT
Skyddsklass	IP67

#### Godkännanden och certifikat

CCC-godkännande	Certified by China Compulsory Certification (CCC)
-----------------	---