



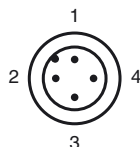
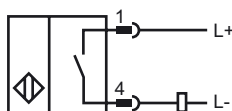
**Код для заказа**

**NBN30-L2-Z3-V1**

**Характеристики**

- Базовая серия
- 30 мм, монтаж не заподлицо

**Подключение**



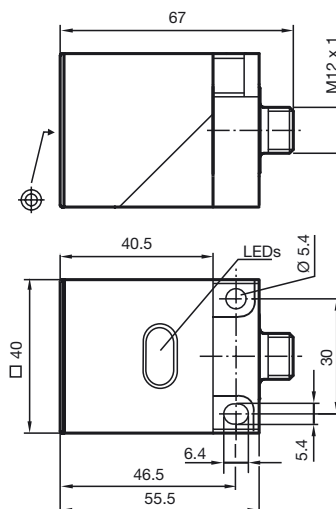
Проволока цвета в соответствии с EN 60947-5-2

- |   |    |
|---|----|
| 1 | BN |
| 2 | WH |
| 3 | BU |
| 4 | BK |

**Принадлежности**

- V1-G**  
Кабельная коробка, сборная
- V1-W**  
Кабельная коробка, сборная
- V1-W-2M-PUR**  
Кабельная розетка
- V1-G-2M-PUR**  
Кабельная розетка
- MH 02-L**  
Монтажное приспособление
- MHW 01**  
Монтажное приспособление

**Размеры**



**Технические данные**

**Общие данные**

Функция переключающих элементов	Нормально-разомкнутый контакт
Интервал переключений $s_n$	30 мм
Монтаж	монтаж не заподлицо
Гарантированный интервал переключений	0 ... 24,3 мм
Коэффициент восстановления $r_{Al}$	0,3
Коэффициент восстановления $r_{Cu}$	0,2
Коэффициент восстановления $r_{V2A}$	0,7

**Параметры**

Рабочее напряжение $U_B$	5 ... 60 В
Частота переключений $f$	0 ... 30 Гц
Защита от неправильной полярности подключения	защита против неправильной полярности подключения
Защита от короткого замыкания	да
Рабочий ток $I_L$	2 ... 200 мА
Остаточный ток $I_r$	0 ... 0,5 мА обычно.
Индикация переключения	светодиод, желтый

**Соответствие стандартам**

Стандарты	IEC / EN 60947-5-2:2004
-----------	-------------------------

**Окружающие условия**

Окружающая температура	-25 ... 70 °C (248 ... 343 K)
------------------------	-------------------------------

**Механические данные**

Тип подключения	Штекерный разъем прибора V1
Материал корпуса	ПБТ
Торцевая поверхность	ПБТ
Тип защиты	IP67

**Лицензии и сертификаты**

Разрешение CCC	Сертифицировано China Compulsory Certification (CCC)
----------------	------------------------------------------------------

Дата публикации: 2009-11-17 10:58 Дата издания: 2009-11-17 088186\_RUS.xml