



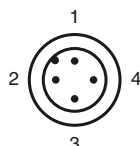
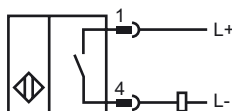
### Designação para encomenda

NBN30-L2-Z3-V1

### Características

- Série base
- 30 mm não nivelado

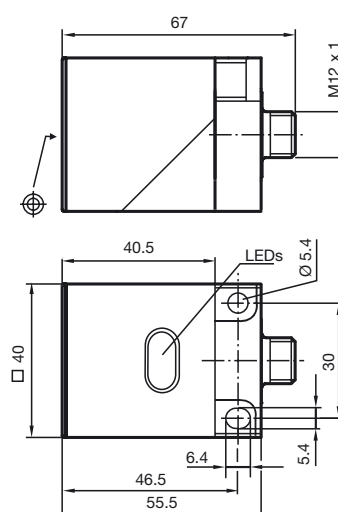
### Ligação



Fios cores de acordo com a EN 60947-5-2

1	BN
2	WH
3	BU
4	BK

### Dimensões



### Dados técnicos

#### Dados gerais

Função do elemento de comutação	Contacto de trabalho
Intervalo de comutação	$s_n$ 30 mm
Montagem	não nivelado
Intervalo seguro de comutação	$s_a$ 0 ... 24,3 mm
Factor de redução $r_{Al}$	0,3
Factor de redução $r_{Cu}$	0,2
Factor de redução $r_{V2A}$	0,7

#### Dados característicos

Tensão de funcionamento	$U_B$ 5 ... 60 V
Frequência de comutação	$f$ 0 ... 30 Hz
Protecção contra as inversões da polaridade	tolerância de polaridade
Protecção contra curto-circuito	sim
Corrente de funcionamento	$I_L$ 2 ... 200 mA
Corrente residual	$I_r$ 0 ... 0,5 mA tipo
Indicação do estado de comutação	LED, amarelo

#### Conformidade com as normas

Normas	IEC / EN 60947-5-2:2004
--------	-------------------------

#### Condições ambiente

Temperatura ambiente	-25 ... 70 °C (248 ... 343 K)
----------------------	-------------------------------

#### Dados mecânicos

Tipo de saída	Conector do aparelho V1
Material da caixa	PBT
Superfície frotal	PBT
Tipo de protecção	IP67

#### Autorizações certificados

Autorização CCC	Certificado pela China Compulsory Certification (CCC)
-----------------	---