



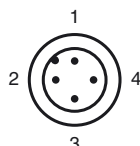
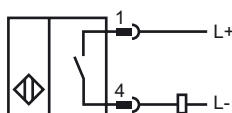
Designação para encomenda

NBB20-L2-Z3-V1

Características

- Série base
- 20 mm nivelado

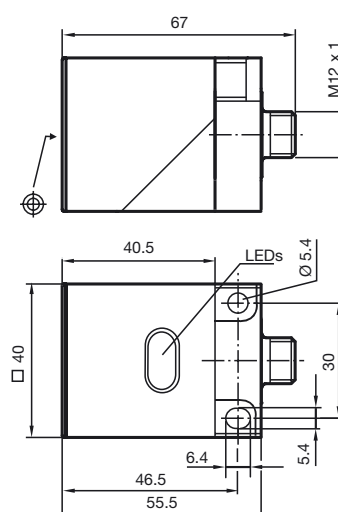
Ligação



Fios cores de acordo com a EN 60947-5-2

1	BN
2	WH
3	BU
4	BK

Dimensões



Dados técnicos

Dados gerais

Função do elemento de comutação	Contacto de trabalho
Intervalo de comutação	s_n 20 mm
Montagem	nivelado
Intervalo seguro de comutação	s_a 0 ... 16,2 mm
Factor de redução r_{Al}	0,3
Factor de redução r_{Cu}	0,2
Factor de redução r_{V2A}	0,7

Dados característicos

Tensão de funcionamento	U_B 5 ... 60 V
Frequência de comutação	f 0 ... 30 Hz
Protecção contra as inversões da polaridade	tolerância de polaridade
Protecção contra curto-circuito	sim
Corrente de funcionamento	I_L 2 ... 200 mA
Corrente residual	I_r 0 ... 0,5 mA tipo
Indicação do estado de comutação	LED, amarelo

Conformidade com as normas

Normas	IEC / EN 60947-5-2:2004
--------	-------------------------

Condições ambiente

Temperatura ambiente	-25 ... 70 °C (248 ... 343 K)
----------------------	-------------------------------

Dados mecânicos

Tipo de saída	Conector do aparelho V1
Material da caixa	PBT
Superfície frotal	PBT
Tipo de protecção	IP67

Autorizações certificados

Autorização CCC	Certificado pela China Compulsory Certification (CCC)
-----------------	---