



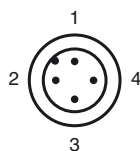
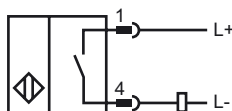
**Codifica d'ordine**

**NBB20-L2-Z3-V1**

**Caratteristiche**

- Linea base
- 20 mm allineato

**Allacciamento**



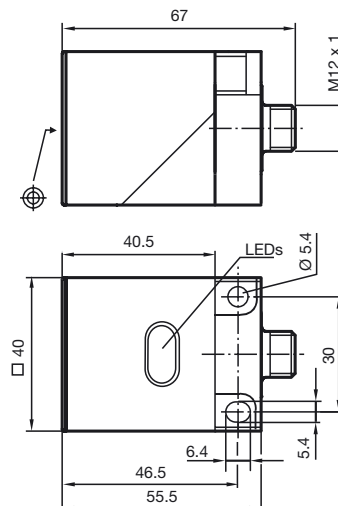
Colori dei conduttori secondo la EN 60947-5-2

- |   |    |
|---|----|
| 1 | BN |
| 2 | WH |
| 3 | BU |
| 4 | BK |

**Accessori**

- V1-G**  
Presa per cavo non precablata
- V1-W**  
Presa per cavo non precablata
- V1-W-2M-PUR**  
scatola connessione cavi
- V1-G-2M-PUR**  
scatola connessione cavi
- MHW 01**  
Ausilio di montaggio
- MH 02-L**  
Ausilio di montaggio

**Dimensioni**



**Dati tecnici**

**Dati generali**

Funzione di un elemento di commutazione	contatto NO
Distanza di comando misura	$s_n$ 20 mm
Montaggio incorporato	incorporabile
Distanza di comando sicura	$s_a$ 0 ... 16,2 mm
Fattore di riduzione $r_{AI}$	0,3
Fattore di riduzione $r_{Cu}$	0,2
Fattore di riduzione $r_{V2A}$	0,7

**Dati specifici**

Tensione di esercizio	$U_B$ 5 ... 60 V
Frequenza di commutazione	$f$ 0 ... 30 Hz
Protezione da scambio di polarità	tolleranza
Protezione da cortocircuito	sì
Corrente di esercizio	$I_L$ 2 ... 200 mA
Corrente residua	$I_r$ 0 ... 0,5 mA tipico
Display stato elettrico	LED, giallo

**Conformità alle norme**

Norme	IEC / EN 60947-5-2:2004
-------	-------------------------

**Condizioni ambientali**

Temperatura ambiente	-25 ... 70 °C (248 ... 343 K)
----------------------	-------------------------------

**Dati meccanici**

Tipo di collegamento	Connettore a spina V1
Materiale della scatola	PBT
Superficie anteriore	PBT
Classe di protezione	IP67

**Omologazioni e certificati**

Omologazione CCC	Certified by China Compulsory Certification (CCC)
------------------	---

Data di edizione: 2009-11-10 10:29 Data di stampare: 2009-11-10 088185\_ITA.xml