



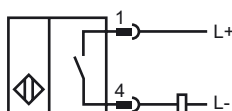
**Marque de commande**

**NBB20-L2-Z3-V1**

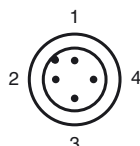
**Caractéristiques**

- Série de base
- 20 mm, noyable

**Connection**



**Pinout**



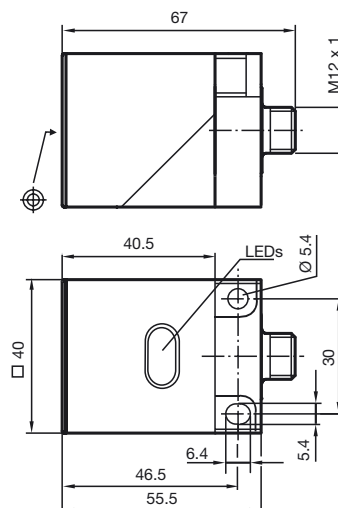
Couleur des fils selon EN 60947-5-2

- |   |    |
|---|----|
| 1 | BN |
| 2 | WH |
| 3 | BU |
| 4 | BK |

**Accessoires**

- V1-G**  
Connecteur femelle, à câbler par soi-même
- V1-W**  
Connecteur femelle, à câbler par soi-même
- V1-W-2M-PUR**  
Connecteur femelle
- V1-G-2M-PUR**  
Connecteur femelle
- MHW 01**  
support de montage
- MH 02-L**

**Dimensions**



**Caractéristiques techniques**

**Caractéristiques générales**

Fonction de l'élément de commutation	à fermeture
Portée nominale	$s_n$ 20 mm
Montage	noyable
Portée de travail	$s_a$ 0 ... 16,2 mm
Facteur de réduction $r_{Al}$	0,3
Facteur de réduction $r_{Cu}$	0,2
Facteur de réduction $r_{V2A}$	0,7

**Valeurs caractéristiques**

Tension d'emploi	$U_B$ 5 ... 60 V
Fréquence de commutation	$f$ 0 ... 30 Hz
Protection contre l'inversion de polarité	non polarisé
Protection contre les courts-circuits	oui
Courant d'emploi	$I_L$ 2 ... 200 mA
Courant résiduel	$I_r$ 0 ... 0,5 mA typ.
Visualisation de l'état de commutation	LED jaune

**Conformité aux normes**

Normes	IEC / EN 60947-5-2:2004
--------	-------------------------

**Conditions environnementales**

Température ambiante	-25 ... 70 °C (248 ... 343 K)
----------------------	-------------------------------

**Caractéristiques mécaniques**

Type de raccordement	V1-connecteur
Matériau du boîtier	PBT
Face sensible	PBT
Mode de protection	IP67

**Agréments et certificats**

agrément CCC	Certified by China Compulsory Certification (CCC)
--------------	---

Date de publication: 2009-11-10 10:29 Date d'édition: 2009-11-10 088185\_FRA.xml