



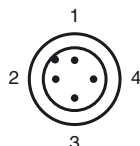
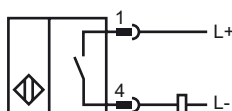
Objednávací název

NBB20-L2-Z3-V1

Vlastnosti

- Základní řada
- 20 mm v jedné rovině

Připojení



Wire barev dle EN 60947-5-2

1	BN
2	WH
3	BU
4	BK

Posluženství

V1-G

Zásuvka bez předem připojeného kabelu

V1-W

Zásuvka bez předem připojeného kabelu

V1-W-2M-PUR

Kabelová zásuvka

V1-G-2M-PUR

Kabelová zásuvka

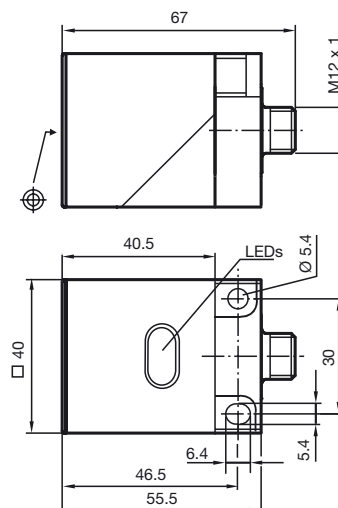
MHW 01

Montážní pomůcka

MH 02-L

Montážní pomůcka

Rozměry



Technická data

Všeobecná data

Funkce spínacího prvku		Zapínací kontakt
Spínací vzdálenost	s_n	20 mm
Montáž		v jedné rovině
Pracovní rozsah	s_a	0 ... 16,2 mm
Redukční součinitel r_{Al}		0,3
Redukční součinitel r_{Cu}		0,2
Redukční součinitel $r_{nerez ocel V2A}$		0,7

Charakteristické hodnoty

Provozní napětí	U_B	5 ... 60 V
Spínací frekvence	f	0 ... 30 Hz
Ochrana proti přepólování		snázející přepólování
Ochrana proti zkratu		ano
Provozní proud	I_L	2 ... 200 mA
Zbytkový proud	I_r	0 ... 0,5 mA typ.
Indikace stavu sepnutí		LED dioda, žlutá

Soulad s normami

Normy	IEC / EN 60947-5-2:2004
-------	-------------------------

Okolní podmínky

Teplota okolí	-25 ... 70 °C (248 ... 343 K)
---------------	-------------------------------

Mechanická data

Typ připojení	Přístrojový konektor V1
Materiál pouzdra	Polybutyltereftalát
Čelní plocha	Polybutyltereftalát
Druh ochrany	IP67

Schválení a certifikáty

Schválení CCC	S osvědčením China Compulsory Certification (CCC)
---------------	---