



Bestellbezeichnung

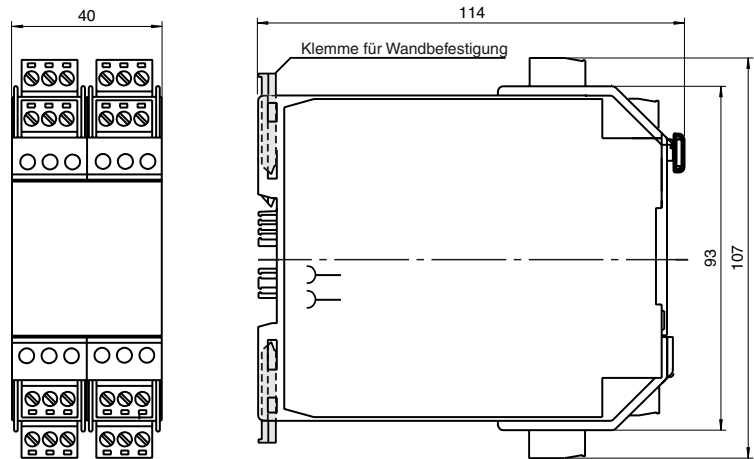
VAA-4EA-KF-WS/R

Schaltschrankmodul
4 Eingänge (Wechselspannungssensoren) und 4 Relaisausgänge

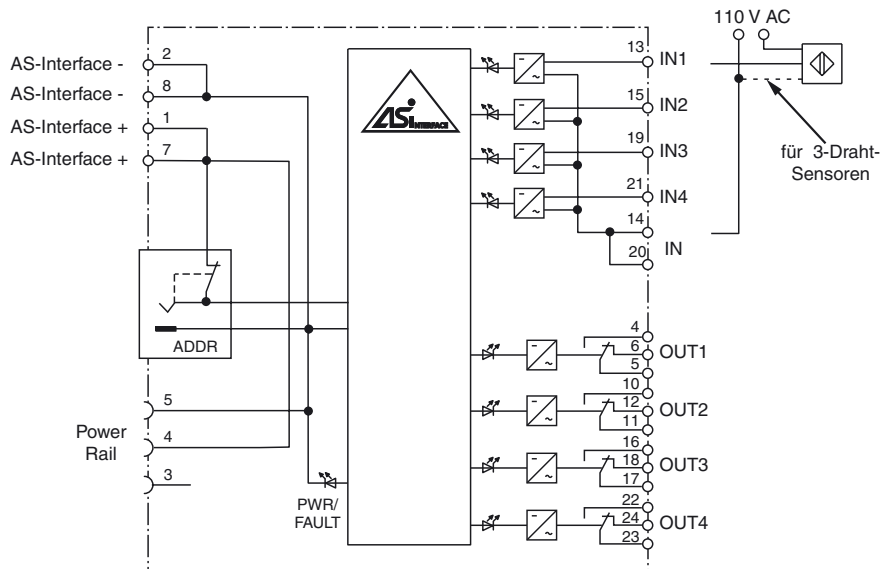
Merkmale

- Gehäuse mit abziehbaren, codierten Klemmen
- AS-Interface-Anschluss über Power Rail
- Kommunikationsüberwachung, abschaltbar
- Ausgänge bis 8 A belastbar (pro Modul)
- Eingänge für 110 V AC Sensoren
- Adressierbuchse
- Externe Spannungsversorgung der Sensoren
- Funktionsanzeige für Bus, Ein- und Ausgänge
- 4 potenzialfreie Wechselkontakte

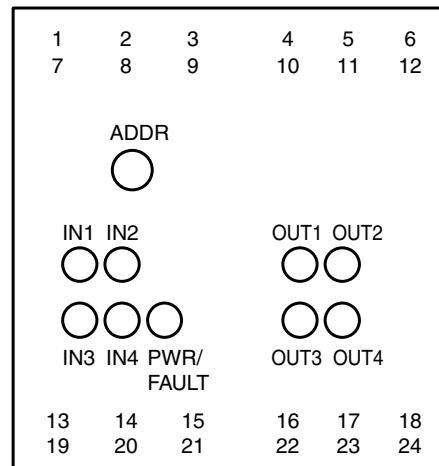
Abmessungen



Elektrischer Anschluss



Anzeigen / Bedienelemente



Veröffentlichungsdatum: 2007-03-27 15:09 Ausgabedatum: 2007-03-27 088044_GER.xml

Technische Daten

Allgemeine Daten

Slave-Typ	Standard-Slave
UL File Number	E87056

Anzeigen/Bedienelemente

LED PWR/FAULT	Dual-LED grün/rot grün: AS-Interface-Spannung, normale Funktion rot: Kommunikationsfehler bzw. Adresse 0
LED IN	Schaltzustand (Eingang); 4 LED gelb
LED OUT	Schaltzustand (Ausgang); 4 LED gelb

Elektrische Daten

Bemessungsbetriebsspannung	U_e	26,5 ... 31,6 V aus AS-Interface
Bemessungsbetriebsstrom	I_e	≤ 100 mA

Eingang

Anzahl/Typ	4 Sensoren, AC
Versorgung	extern 110 V AC
Schaltpunkt	
0 (unbedämpft)	≤ 2 mA
1 (bedämpft)	≥ 20 mA

Ausgang

Anzahl/Typ	4 Relaisausgänge
Galvanische Trennung	AS-Interface - Ausgänge: Sichere Trennung nach EN 50178 (250 V AC) Ausgang - Ausgang: Sichere Trennung nach EN 50178 (250 V AC)
Kontaktbelastung	2 A/30 V DC pro Ausgang 2 A/250 V AC pro Ausgang
Lebensdauer	mechanisch: 30 x 10 ⁶ Schaltspiele elektrisch: 1 x 10 ⁶ Schaltspiele (30 V DC, 2 A, ohmisch) 5 x 10 ⁶ Schaltspiele (250 V AC, 2 A, cos φ = 1) 4,5 x 10 ⁶ Schaltspiele (250 V AC, 2 A, cos φ = 0,7)

Programmierhinweise

Profil	S-7.F
IO-Code	7
ID-Code	F

Datenbit (Funktion über AS-Interface)	Eingang	Ausgang
D0	IN1	OUT1
D1	IN2	OUT2
D2	IN3	OUT3
D3	IN4	OUT4

Parameterbit (programmierbar über AS-i) Funktion

P0	Kommunikationsüberwachung P0 = 1 (Grundeinstellung), Überwachung = Ein, d. h. bei Ausfall der Kommunikation werden die Ausgänge stromlos geschaltet P0 = 0, Überwachung = Aus, die Ausgänge behalten den Zustand bei Ausfall der Kommunikation bei
P1	nicht verwendet
P2	nicht verwendet
P3	nicht verwendet

Umgebungsbedingungen

Umgebungstemperatur	-25 ... 70 °C (248 ... 343 K)
Lagertemperatur	-25 ... 85 °C (248 ... 358 K)

Mechanische Daten

Schutzart	IP20 nach EN 60529
Anschluss	Abziehbare codierte Klemmen, Power Rail
Masse	170 g
Befestigung	Hutschiene

Funktion

Das AS-Interface-Anschaltmodul VAA-4EA-KF-WS/R ist ein Schaltschrankmodul mit 4 Eingängen für AC-Sensoren und 4 Relaisausgängen. Die Bauform mit 40 mm Breite erfordert bei der Schaltschrankmontage nur wenig Platz. Montiert wird der VAA-4EA-KF-WS/R durch Aufschnappen auf die 35 mm-Hutschiene gemäß EN 50022 mit eingelegtem Power Rail.

Wird ein AS-Interface-Master/-Gateway im Schaltschrankgehäuse verwendet, wird das AS-Interface-Signal automatisch über das Power Rail übertragen. Der Anschluss des Moduls an die AS-Interface-Leitung erfolgt dann durch einfaches Aufschnappen auf die Hutschiene.

Die steckbaren, codierten Klemmen der Ein- und Ausgänge erlauben Instandhaltungsarbeiten „online“, d. h. ohne die Anlage herunterfahren zu müssen. Durch die Codierung sind die Klemmen gegen ein versehentliches Vertauschen geschützt.

Sollte ein anderer Master/Gateway als der im Schaltschrankgehäuse verwendet werden, erfolgt der Anschluss an die AS-Interface-Leitung ebenfalls über diese Klemmen. Durch den einmaligen Anschluss der AS-Interface-Leitung an die Klemmen wird das AS-Interface-Signal automatisch auf das Power Rail übertragen.

Das Modul wird aus der AS-Interface-Leitung, die Ein- und Ausgänge extern versorgt (siehe Anschlusszeichnung). Für die Adressierung steht eine Cinch-Buchse zur Verfügung.

Hinweis:

In das Gerät ist eine Kommunikationsüberwachung integriert, die den Ausgang energielos schaltet, wenn auf der AS-Interface-Leitung für mehr als 80 ms keine Kommunikation stattfindet. Über das Parameterbit P0 ist die Überwachung abschaltbar.

Zubehör

UPR-E

Endkappe

VBP-HH1

AS-Interface-Handprogrammiergerät

VAZ-PK-1,5M-V1-G

Verbindungskabel Modul/Handprogrammiergerät

UPR-05

Universelles Power Rail