



Marque de commande

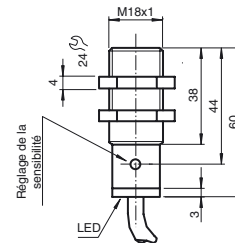
OBT200-18GM60-E5

Cellule en mode détection directe
câble 2 m

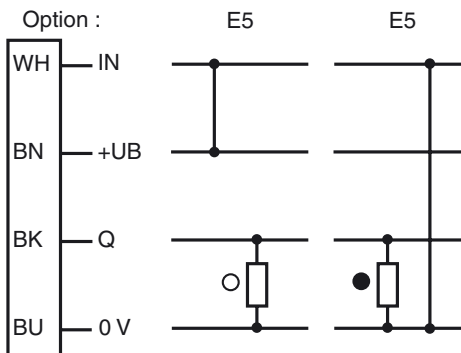
Caractéristiques

- LED bicolore
- Fréquence de commutation élevée
- Commutation "clair/foncé", programmable par câblage
- Boîtier métallique robuste de forme cylindrique M18 x 1
- Protection IP67

Dimensions



Raccordement électrique



- = commutation "claire"
● = commutation "foncé"

Caractéristiques techniques

Caractéristiques générales

Domaine de détection	0 ... 200 mm
Cible de référence	blanc standard 200 mm x 200 mm
Emetteur de lumière	IREL, 880 nm
Type de lumière	infrarouge
Agréments	CE, cULus Listed 57M3 (uniquement en liaison avec alimentation en tension UL Class 2; Type 1 enclosure)
Diamètre de la tache lumineuse	env. 40 mm pour 200 mm
Limite de la lumière ambiante	10000 Lux

Éléments de visualisation/réglage

Indication fonctionnement	LED verte
Visual. état de commutation	LED bicolore jaune/verte jaune : état de commutation verte : tension d'emploi ON clignotante : plage instable
Critères de choix	réglage du domaine de détection

Caractéristiques électriques

Tension d'emploi	U_B	10 ... 30 V DC, classe 2
Ondulation		10 %
Consommation à vide	I_0	≤ 25 mA
Retard à la disponibilité	t_v	≤ 25 ms

Sortie

Mode de commutation	commutation électronique "clair/foncé"	
Sortie signal	1 sortie PNP, protégée contre les courts-circuits et l'inversion de polarité, collecteur ouvert	
Tension de commutation	max. 30 V DC	
Courant de commutation	max. 100 mA	
Chute de tension	U_d	≤ 2,5 V
Fréquence de commutation	f	≤ 500 Hz
Temps d'action		≤ 1 ms

Conformité aux normes

Normes	EN 60947-5-2
Normes 2	UL 508

Conditions environnementales

Température ambiante	-25 ... 55 °C (-13 ... 131 °F)
Température de stockage	-40 ... 70 °C (-40 ... 158 °F)

Caractéristiques mécaniques

Mode de protection	IP67
Raccordement	Câble fixe 2 m
Matériau	
Boîtier	laiton nickelé
Sortie optique	PC
Masse	110 g

Agréments et certificats

agrément CCC

Les produits dont la tension de service est ≤ 36 V ne sont pas soumis à cette homologation et ne portent donc pas le marquage CCC.

Courbes/Diagrammes

