



Referencia de pedido

OBS4000-18GM60-E5

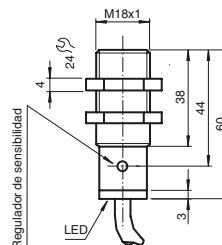
Sensor fotoeléctrico de barrera por reflexión

con 2 m cable fijo

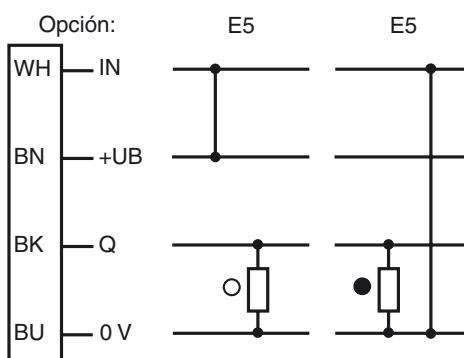
Características

- Indicación por LED Dual en color
- Antirreflectante mediante el filtro polarizador
- Conmutación claro/oscuro, programable por cableado
- Regulador de sensibilidad para la adaptación óptima a la aplicación
- Tipo de protección IP67
- Carcasa metálica, robusta, tipo cilíndrico M18 x 1

Dimensiones



Conexión eléctrica



- = conmutación claro
● = conmutación oscuro

Datos técnicos**Datos generales**

Distancia útil operativa	0 ... 4 m
Distancia útil límite	4,5 m
Objeto de referencia	Reflector H50
Emisor de luz	LED
Tipo de luz	Luz alterna, roja , 660 nm
Diámetro del haz de luz	aprox. 200 mm en rango de detección 4 m
Angulo de apertura	3 °
Salida de luz	frontal
Límite de luz extraña	10000 Lux

Elementos de indicación y manejo

Indicación de trabajo	LED verde
Indicación de la función	LED Dual, amarillo/verde amarillo: Estado de conmutación verde: Tensión de trabajo ON parpadeo: Rango inestable
Elementos de mando	Regulador de sensibilidad

Datos eléctricos

Tensión de trabajo	U_B	10 ... 30 V CC , Clase 2
Rizado		10 %
Corriente en vacío	I_0	≤ 25 mA
Retardo a la disponibilidad	t_v	≤ 25 ms

Salida

Tipo de conmutación	Conmutación claro/oscuero conmutable electrónicamente	
Señal de salida	1 salida PNP, prot. ctra. cortocircuito, prot. ctra. inversión de polaridad, colector abierto	
Tensión de conmutación	máx. 30 V CC	
Corriente de conmutación	máx. 100 mA	
Caída de tensión	U_d	$\leq 2,5$ V
Frecuencia de conmutación	f	≤ 500 Hz
Tiempo de respuesta		1 ms

Condiciones ambientales

Temperatura ambiente	-25 ... 55 °C (-13 ... 131 °F)
Temperatura de almacenaje	-40 ... 70 °C (-40 ... 158 °F)

Datos mecánicos

Tipo de protección	IP67
Conexión	Cable fijo 2 m
Material	
Carcasa	latón, niquelado
Salida de luz	PMMA
Masa	110 g

Conformidad con Normas y Directivas

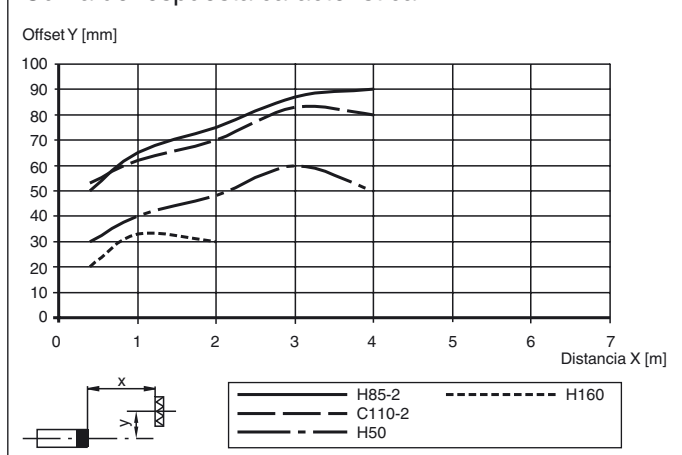
Conformidad con norma	Directiva CEM 2004/108/CE
Conformidad con estándar	
Norma del producto	EN 60947-5-2:2007 IEC 60947-5-2:2007
Estándar	UL 508

Autorizaciones y Certificados

Autorización UL	cULus Listed, Type 1 enclosure
Autorización CCC	Los productos cuya tensión de trabajo máx. ≤ 36 V no llevan el marcado CCC, ya que no requieren aprobación.

Curvas/Diagramas

Curva de respuesta característica

**Accessories****CPZ18B03**

para barreras ópticas cilíndricas Serie CP18

BF 18

Brida de fijación, 18 mm

BF 18-F

Brida de fijación con tope fijo, 18 mm

BF 5-30

Ayudas de montaje universal para sensores cilíndricos con diámetro 5 ... 30 mm

Pueden encontrarse otros accesorios en www.pepperl-fuchs.com

