



Bestellbezeichnung

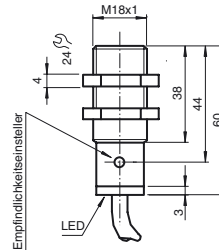
OBS4000-18GM60-E4

Reflexions-Lichtschranke
mit 2 m Festkabel

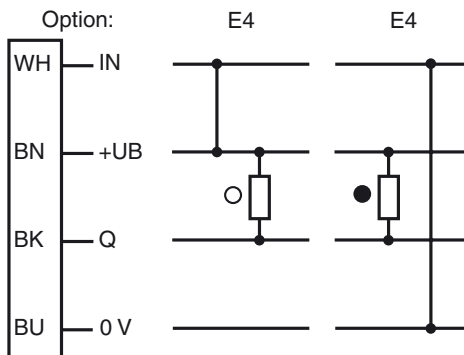
Merkmale

- Dual colour Anzeige LED
- Spiegelsicher durch Polarisationsfilter
- Hell-/dunkelschaltend verdrahtungsprogrammierbar
- Empfindlichkeitseinsteller zur optimalen Anpassung an die Applikation
- Schutzart IP67
- Robustes Metallgehäuse in zylindrischer Bauform M18 x 1

Abmessungen



Elektrischer Anschluss



- = Hellschaltung
- = Dunkelschaltung

Veröffentlichungsdatum: 2011-08-23 10:19 Ausgabedatum: 2011-08-23 087798_ger.xml

Technische Daten**Allgemeine Daten**

Betriebsreichweite	0 ... 4 m
Grenzreichweite	4,5 m
Referenzobjekt	Reflektor H50
Lichtsender	LED
Lichtart	rot, Wechsellicht , 660 nm
Lichtfleckdurchmesser	ca. 200 mm bei Reichweite 4 m
Öffnungswinkel	3 °
Lichtaustritt	frontal
Fremdlichtgrenze	10000 Lux

Anzeigen/Bedienelemente

Betriebsanzeige	LED grün
Funktionsanzeige	Dual colour-LED, gelb/grün gelb: Schaltzustand grün: Betriebsspannung EIN blinkend: instabiler Bereich
Bedienelemente	Empfindlichkeitseinsteller

Elektrische Daten

Betriebsspannung	U_B	10 ... 30 V DC , class 2
Welligkeit		10 %
Leerlaufstrom	I_0	≤ 25 mA
Bereitschaftsverzug	t_v	≤ 25 ms

Ausgang

Schaltungsart	hell-/dunkelschaltend elektronisch umschaltbar	
Signalausgang	1 NPN-Ausgang, kurzschlussfest, verpolsicher, offener Kollektor	
Schaltspannung	max. 30 V DC	
Schaltstrom	max. 100 mA	
Spannungsfall	U_d	≤ 2,5 V
Schaltfrequenz	f	≤ 500 Hz
Ansprechzeit		1 ms

Umgebungsbedingungen

Umgebungstemperatur	-25 ... 55 °C (-13 ... 131 °F)
Lagertemperatur	-40 ... 70 °C (-40 ... 158 °F)

Mechanische Daten

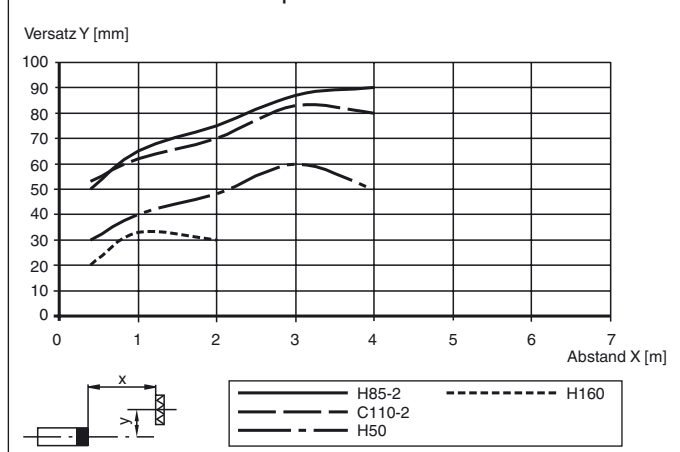
Schutzart	IP67
Anschluss	Festkabel 2 m
Material	
Gehäuse	Messing, vernickelt
Lichtaustritt	PMMA
Masse	110 g

Normen- und Richtlinienkonformität

Richtlinienkonformität	EMV-Richtlinie 2004/108/EG
Normenkonformität	
Produktnorm	EN 60947-5-2:2007 IEC 60947-5-2:2007
Normen	UL 508

Zulassungen und Zertifikate

UL-Zulassung	cULus Listed, Type 1 enclosure
CCC-Zulassung	Produkte, deren max. Betriebsspannung ≤36 V ist, sind nicht zulassungspflichtig und daher nicht mit einer CCC-Kennzeichnung versehen.

Kurven/Diagramme**Charakteristische Ansprechkurve****Zubehör****CPZ18B03**

Für Gewinde-Lichtschranken der Serie CP18

BF 18

Befestigungsflansch, 18 mm

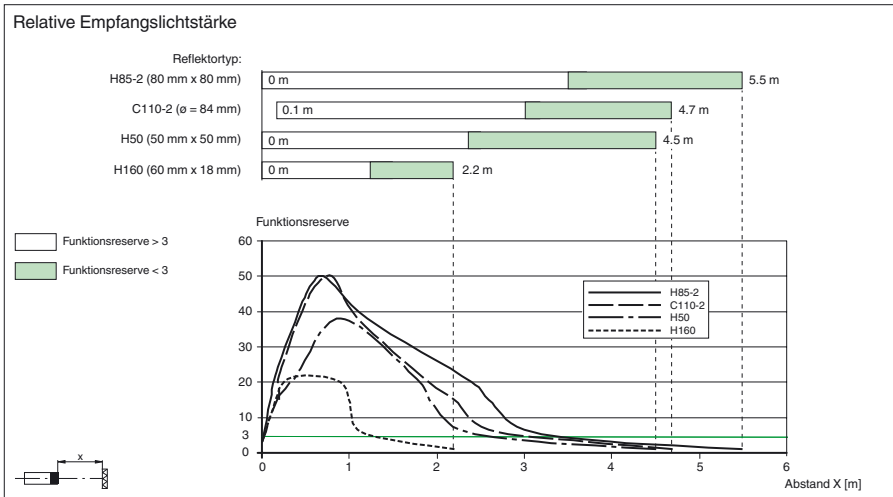
BF 18-F

Befestigungsflansch mit Festanschlag, 18 mm

BF 5-30

Universal-Montagehalterung für zylindrischen Sensoren mit 5 ... 30 mm Durchmesser

Weiteres Zubehör finden Sie im Internet unter www.pepperl-fuchs.com



Veröffentlichungsdatum: 2011-08-23 10:19 Ausgabedatum: 2011-08-23 087798_ger.xml