



Referencia de pedido

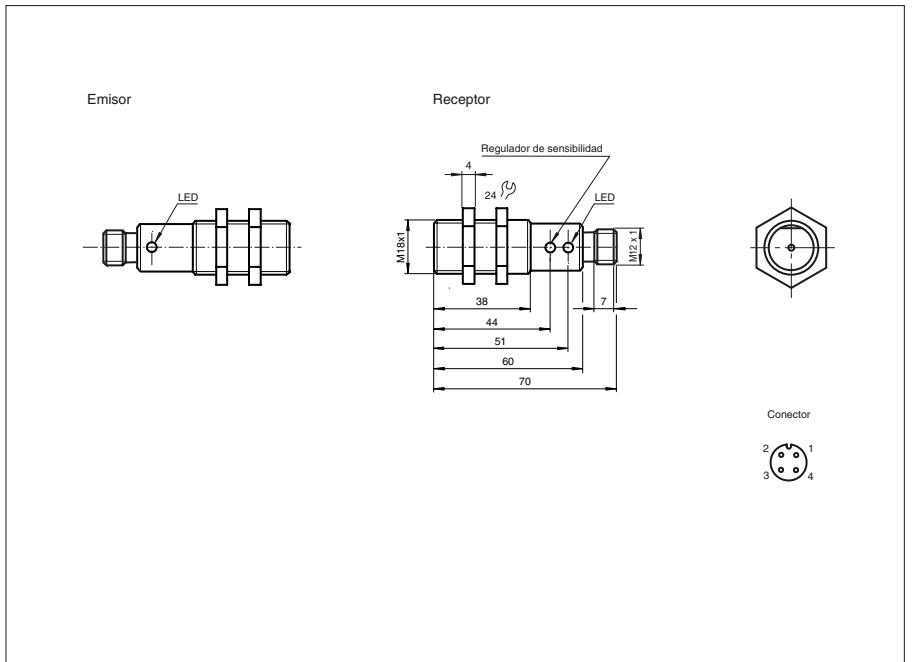
OBE10M-18GM60-SE5-V1

Sensor fotoeléctrico de barrera, unidireccional
con conector macho M12 x 1, 4 polos

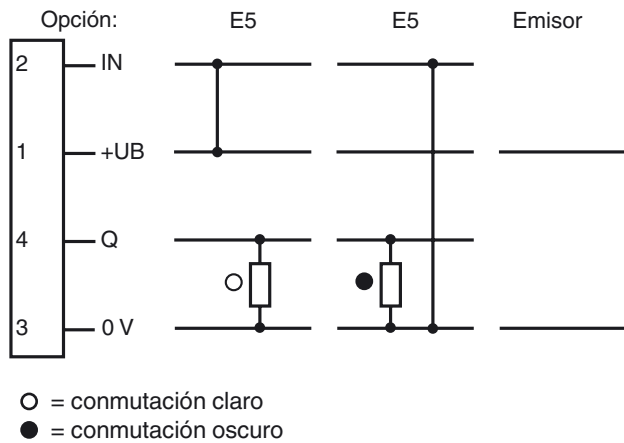
Características

- Indicación por LED Dual en color
- Conmutación claro/oscurο, programable por cableado
- Regulador de sensibilidad para la adaptación óptima a la aplicación
- Tipo de protección IP67
- Carcasa metálica, robusta, tipo cilíndrico M18 x 1

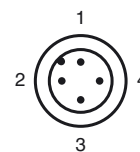
Dimensiones



Conexión eléctrica



Fijación de acordar



Fecha de publicación: 2012-09-06 10:09 Fecha de edición: 2012-09-06 08:7793_spa.xml

Datos técnicos**Componentes del sistema**

Emisor	OBE10M-18GM60-S-V1
Receptor	OBE10M-18GM60-E5-V1

Datos generales

Distancia útil operativa	0 ... 10 m
Rango de ajuste	0 ... 10000 mm
Objeto de referencia	receptor
Emisor de luz	IRED
Tipo de luz	luz IR 880 nm
Certificados	CE, cULus Listed 57M3 (sólo en conexión con alimentación de tensión UL Clase 2; Type 1 enclosure)
Diámetro del haz de luz	aprox. 600 mm en rango de detección 10 m
Límite de luz extraña	10000 Lux

Elementos de indicación y manejo

Indicación de trabajo	LED verde (Emisor)
Indicación de la función	LED Dual, amarillo/verde amarillo: Estado de conmutación verde: Tensión de trabajo ON parpadeo: Rango inestable
Elementos de mando	Regulador de sensibilidad

Datos eléctricos

Tensión de trabajo	U_B	10 ... 30 V CC, Clase 2
Rizado		10 %
Corriente en vacío	I_0	≤ 25 mA (por aparato)
Retardo a la disponibilidad	t_v	≤ 25 ms

Salida

Tipo de conmutación	Conmutación claro/oscurito conmutable electrónicamente	
Señal de salida	1 salida PNP, prot. ctra. cortocircuito, prot. ctra. inversión de polaridad, colector abierto	
Tensión de conmutación	máx. 30 V CC	
Corriente de conmutación	máx. 100 mA	
Caída de tensión	U_d	$\leq 2,5$ V
Frecuencia de conmutación	f	≤ 500 Hz
Tiempo de respuesta		≤ 1 ms

Conformidad con estándar

Estándar	EN 60947-5-2
Estándar 2	UL 508

Condiciones ambientales

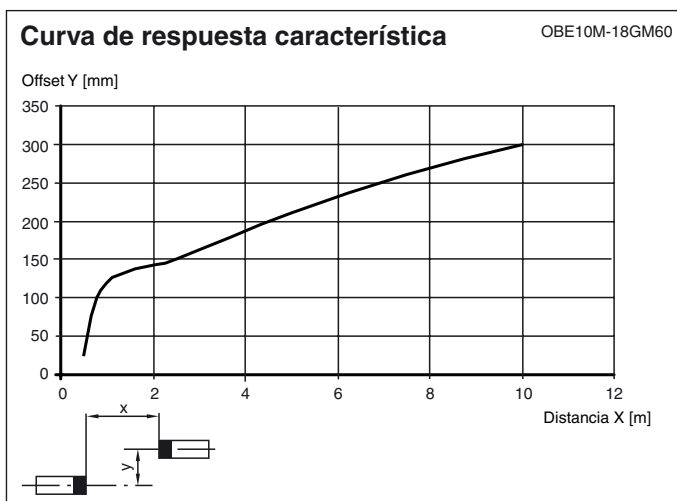
Temperatura ambiente	-25 ... 55 °C (-13 ... 131 °F)
Temperatura de almacenaje	-40 ... 70 °C (-40 ... 158 °F)

Datos mecánicos

Tipo de protección	IP67
Conexión	Conec. macho M12 x 1, 4 polos
Material	
Carcasa	latón, niquelado
Salida de luz	PC
Masa	45 g por aparato

Autorizaciones y Certificados

Autorización CCC	Los productos cuya tensión de trabajo máx. ≤ 36 V no llevan el marcado CCC, ya que no requieren aprobación.
------------------	--

Curvas/Diagramas**Accessories****CPZ18B03**

Ayuda de montaje con dispositivo oscilante

BF 18

Brida de fijación, 18 mm

BF 18-F

Brida de fijación con tope fijo, 18 mm

BF 5-30

Ayudas de montaje universal para sensores cilíndricos con diámetro 5 ... 30 mm

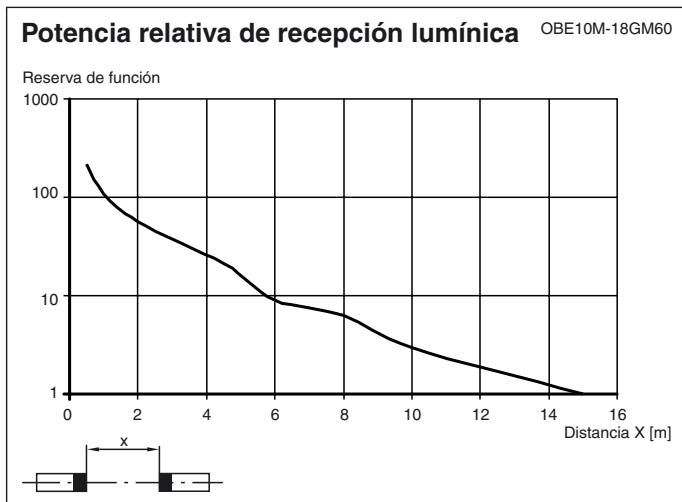
V1-G-2M-PUR

Conector hembra, M12, 4 polos, cable PUR

V1-W-2M-PUR

Conector hembra, M12, 4 polos, cable PUR

Pueden encontrarse otros accesorios en www.pepperl-fuchs.com



Fecha de publicación: 2012-09-06 10:09 Fecha de edición: 2012-09-06 08:7793_spa.xml