



Bestellbezeichnung

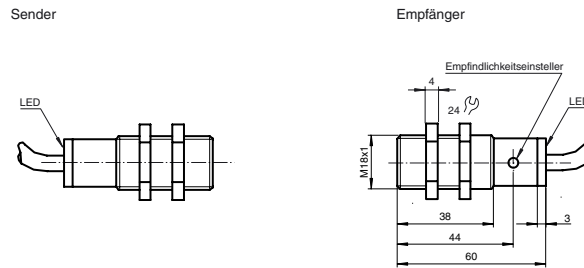
OBE10M-18GM60-SE4

Einweg-Lichtschranke
mit 2 m Festkabel

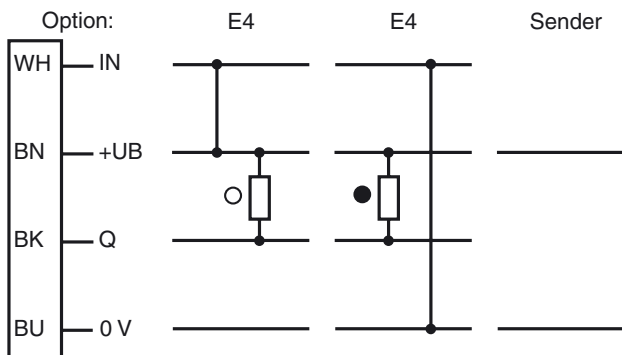
Merkmale

- Dual colour Anzeige LED
- Hell-/dunkelschaltend verdrahtungsprogrammierbar
- Empfindlichkeitseinsteller zur optimalen Anpassung an die Applikation
- Schutzart IP67
- Robustes Metallgehäuse in zylindrischer Bauform M18 x 1

Abmessungen



Elektrischer Anschluss



- = Hellschaltung
- = Dunkelschaltung

Veröffentlichungsdatum: 2011-08-23 14:09 Ausgabedatum: 2011-08-23 087790_ger.xml

Technische Daten**Einzelkomponenten**

Sender	OBE10M-18GM60-S
Empfänger	OBE10M-18GM60-E4

Allgemeine Daten

Betriebsreichweite	0 ... 10 m
Einstellbereich	0 ... 10000 mm
Referenzobjekt	Empfänger
Lichtsender	IREDD
Lichtart	IR-Licht 880 nm
Zulassungen	CE, cULus Listed 57M3 (nur in Verbindung mit UL Class 2 Spannungsversorgung; Type 1 enclosure)
Lichtfleckdurchmesser	ca. 600 mm bei Reichweite 10 m
Fremdlichtgrenze	10000 Lux

Anzeigen/Bedienelemente

Betriebsanzeige	LED grün (Sender)
Funktionsanzeige	Dual colour-LED, gelb/grün gelb: Schaltzustand grün: Betriebsspannung EIN blinkend: unstabiler Bereich
Bedienelemente	Empfindlichkeitseinsteller

Elektrische Daten

Betriebsspannung	U_B	10 ... 30 V DC, class 2
Welligkeit		10 %
Leerlaufstrom	I_0	≤ 25 mA (je Gerät)
Bereitschaftsverzug	t_v	≤ 25 ms

Ausgang

Schaltungsart	hell-/dunkelschaltend elektronisch umschaltbar	
Signalaustritt	1 NPN-Ausgang, kurzschlussfest, verpolsicher, offener Kollektor	
Schaltspannung	max. 30 V DC	
Schaltstrom	max. 100 mA	
Spannungsfall	U_d	$\leq 2,5$ V
Schaltfrequenz	f	≤ 500 Hz
Ansprechzeit		≤ 1 ms

Normenkonformität

Normen	EN 60947-5-2
Normen 2	UL 508

Umgebungsbedingungen

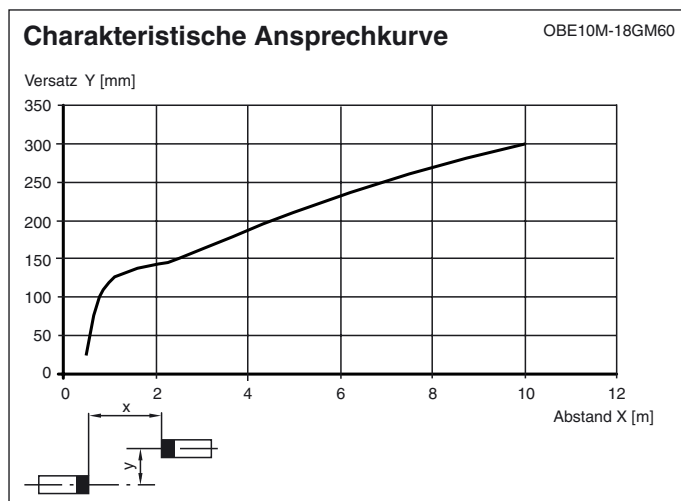
Umgebungstemperatur	-25 ... 55 °C (-13 ... 131 °F)
Lagertemperatur	-40 ... 70 °C (-40 ... 158 °F)

Mechanische Daten

Schutzart	IP67
Anschluss	Festkabel 2 m
Material	
Gehäuse	Messing, vernickelt
Lichtaustritt	PC
Masse	110 g je Gerät

Zulassungen und Zertifikate

CCC-Zulassung	Produkte, deren max. Betriebsspannung ≤ 36 V ist, sind nicht zulassungspflichtig und daher nicht mit einer CCC-Kennzeichnung versehen.
---------------	---

Kurven/Diagramme**Zubehör****CPZ18B03**

Für Gewinde-Lichtschränke der Serie CP18

BF 18

Befestigungsflansch, 18 mm

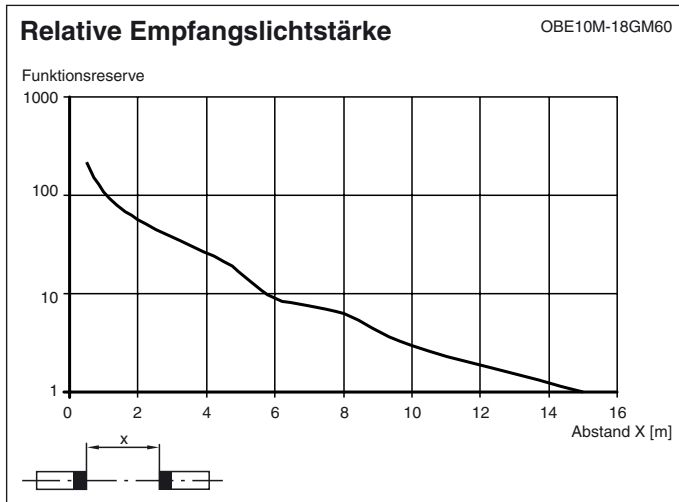
BF 18-F

Befestigungsflansch mit Festanschlag, 18 mm

BF 5-30

Universal-Montagehalterung für zylindrischen Sensoren mit 5 ... 30 mm Durchmesser

Weiteres Zubehör finden Sie im Internet.



Veröffentlichungsdatum: 2011-08-23 14:09 Ausgabedatum: 2011-08-23 087790_ger.xml