



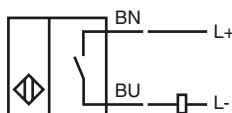
### Designação para encomenda

NBB3-V3-Z4

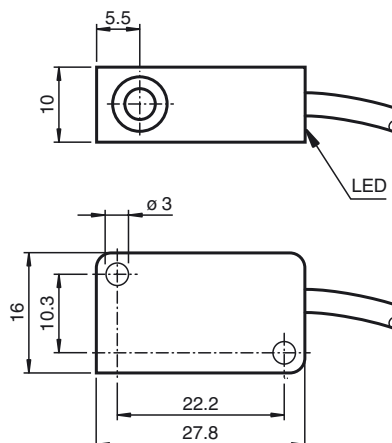
### Características

- 3 mm nivelado
- DC de 2 fios

### Ligação



### Dimensões



### Dados técnicos

#### Dados gerais

Função do elemento de comutação	DC	Contacto de trabalho
Intervalo de comutação	$s_n$	3 mm
Montagem		nivelado
Polaridade de saída		DC
Intervalo seguro de comutação	$s_a$	0 ... 2,4 mm
Factor de redução $r_{Al}$		0,4
Factor de redução $r_{Cu}$		0,3
Factor de redução $r_{1,4301}$		0,8

#### Dados característicos

Tensão de funcionamento	$U_B$	5 ... 60 V DC
Frequência de comutação	$f$	0 ... 2000 Hz
Histerese	$H$	tipo 0,2 mm
Protecção contra as inversões da polaridade		protecção contra polaridade inversa
Queda de tensão	$U_d$	$\leq 5$ V
Corrente de funcionamento	$I_L$	4 ... 100 mA
corrente mínima de funcionamento	$I_m$	4 mA
Corrente residual	$I_r$	0 ... 1 mA tipo 0,7 mA
Indicação do estado de comutação		LED, amarelo

#### Dados limite

Binário dos parafusos de fixação	0,4 Nm
----------------------------------	--------

#### Características da segurança funcional

MTTF <sub>d</sub>	1780 a
Vida útil (T <sub>M</sub> )	20 a
Grau de cobertura do diagnóstico (GCD)	0 %

#### Condições ambiente

Temperatura ambiente	-25 ... 85 °C (-13 ... 185 °F)
----------------------	--------------------------------

#### Dados mecânicos

Tipo de saída	Cabo PVC , 130 mm
Secção transversal do condutor	0,14 mm <sup>2</sup>
Material da caixa	PBT
Superfície frotal	PBT
Tipo de protecção	IP67

#### Conformidade de directivas e normas

Conformidade com as normas	
Normas	EN 60947-5-2:2007 IEC 60947-5-2:2007

#### Autorizações certificados

Autorização UL	cULus Listed, General Purpose
Autorização CSA	cCSAus Listed, General Purpose
Autorização CCC	Certificado pela China Compulsory Certification (CCC)