



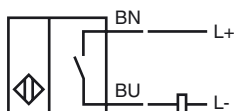
Marque de commande

NBB3-V3-Z4

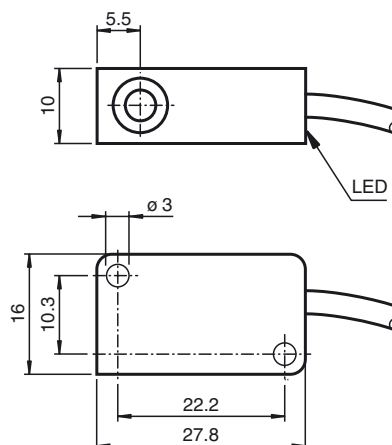
Caractéristiques

- 3 mm, noyable
- 2 fils CC

Connection



Dimensions



Caractéristiques techniques

Caractéristiques générales

Fonction de l'élément de commutation	C.C. à fermeture
Portée nominale	s_n 3 mm
Montage	noyable
Polarité de sortie	DC
Portée de travail	s_a 0 ... 2,4 mm
Facteur de réduction r_{Al}	0,4
Facteur de réduction r_{Cu}	0,3
Facteur de réduction $r_{1,4301}$	0,8

Valeurs caractéristiques

Tension d'emploi	U_B 5 ... 60 V DC
Fréquence de commutation	f 0 ... 2000 Hz
Course différentielle	H typ. 0,2 mm
Protection contre l'inversion de polarité	protégé
Chute de tension	U_d ≤ 5 V
Courant d'emploi	I_L 4 ... 100 mA
Courant d'emploi min.	I_m 4 mA
Courant résiduel	I_r 0 ... 1 mA typ. 0,7 mA
Visualisation de l'état de commutation	LED jaune

Valeurs limites

Couple de serrage des vis de fixation	0,4 Nm
---------------------------------------	--------

Valeurs caractéristiques pour la sécurité fonctionnelle

MTTF _d	1780 a
Durée de mission (T_M)	20 a
Couverture du diagnostic (DC)	0 %

Conditions environnementales

Température ambiante	-25 ... 85 °C (-13 ... 185 °F)
----------------------	--------------------------------

Caractéristiques mécaniques

Type de raccordement	câble PVC , 130 mm
Section des fils	0,14 mm ²
Matériau du boîtier	PBT
Face sensible	PBT
Mode de protection	IP67

conformité de normes et de directives

Conformité aux normes	
Normes	EN 60947-5-2:2007 IEC 60947-5-2:2007

Agréments et certificats

Agrément UL	cULus Listed, General Purpose
Homologation CSA	cCSAus Listed, General Purpose
agrément CCC	Certified by China Compulsory Certification (CCC)

Date de publication: 2012-05-31 11:58 Date d'édition: 2012-05-31 087484_fra.xml