



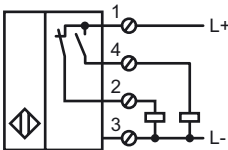
## Bestellbezeichnung

NJ15+U10+A2

## Merkmale

- Komfortreihe
- 15 mm bündig
- 4-Draht DC
- Mit Kabelverschraubung für Kabeldurchmesser von 7 bis 10,5 mm (erweiterbar mit anderer Dichtung)

## Anschluss



## Zubehör

### V1-W

Kabeldose, M12, 4-polig, konfektionierbar

### MHW 01

Modularer Haltewinkel

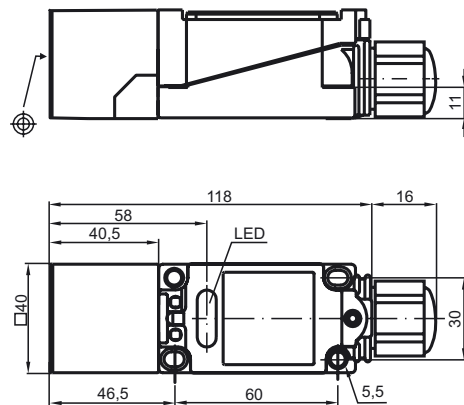
### V1-G

Kabeldose, M12, 4-polig, konfektionierbar

### V1-M20-80

Einbauadapter, M12/M20; Kunststoffausführung

## Abmessungen



## Technische Daten

### Allgemeine Daten

Schaltelementfunktion		PNP	Antivalent
Schaltabstand	$s_n$	15 mm	
Einbau		bündig	
Ausgangspolarität		DC	
Gesicherter Schaltabstand	$s_a$	0 ... 12,15 mm	
Reduktionsfaktor $r_{AI}$		0,3	
Reduktionsfaktor $r_{Cu}$		0,25	
Reduktionsfaktor $r_{V2A}$		0,75	

### Kenndaten

Betriebsspannung	$U_B$	10 ... 60 V DC
Schaltfrequenz	$f$	0 ... 150 Hz
Hysteresese	$H$	typ. 3 %
Verpolschutz		verpolgeschützt
Kurzschlusschutz		taktend
Spannungsfall	$U_d$	$\leq 2,8$ V
Betriebsstrom	$I_L$	0 ... 200 mA
Leerlaufstrom	$I_0$	$\leq 10$ mA
Betriebsspannungsanzeige		LED, grün
Schaltzustandsanzeige		LED, gelb

### Umgebungsbedingungen

Umgebungstemperatur	-25 ... 70 °C (-13 ... 158 °F)
---------------------	--------------------------------

### Mechanische Daten

Anschlussart	Schraubklemmen
Aderquerschnitt	$\leq 2,5$ mm <sup>2</sup>
Gehäusematerial	PBT
Stirnfläche	PBT
Schutzart	IP68

### Normen- und Richtlinienkonformität

Normenkonformität	
Normen	EN 60947-5-2:2007 IEC 60947-5-2:2007

### Zulassungen und Zertifikate

UL-Zulassung	cULus Listed, General Purpose
CSA-Zulassung	cCSAus Listed, General Purpose
CCC-Zulassung	Certified by China Compulsory Certification (CCC)