



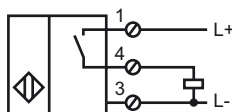
### Marque de commande

NJ30+U10+E2

### Caractéristiques

- Série confort
- 30 mm, non noyable
- Avec presse-étoupe pour câbles de diamètre 7 à 10,5 mm (extension possible avec un autre joint)

### Connexion



### Accessoires

#### V1-G

Prise câble, M12, 4 broches, à confectionner

#### V1-W

Prise câble, M12, 4 broches, à confectionner

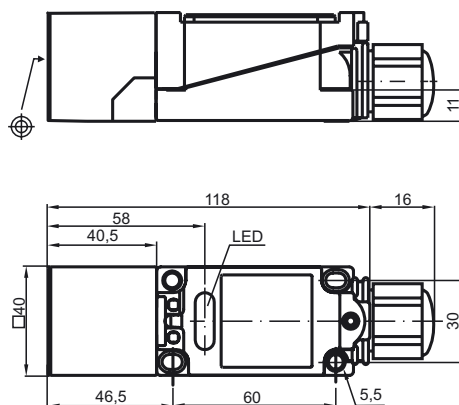
#### MHW 01

équerre de fixation modulaire

#### V1-M20-80

Adaptateur de montage, M12/M20; version plastique

### Dimensions



### Caractéristiques techniques

#### Caractéristiques générales

Fonction de l'élément de commutation	PNP à fermeture
Portée nominale	$s_n$ 30 mm
Montage	non noyable
Polarité de sortie	DC
Portée de travail	$s_a$ 0 ... 24,3 mm
Facteur de réduction $r_{Al}$	0,45
Facteur de réduction $r_{Cu}$	0,4
Facteur de réduction $r_{1,4305}$	0,8

#### Valeurs caractéristiques

Tension d'emploi	$U_B$	10 ... 60 V
Fréquence de commutation	$f$	0 ... 100 Hz
Course différentielle	$H$	1 ... 10 typ. 5 %
Protection contre l'inversion de polarité		protégé
Protection contre les courts-circuits		pulsé
Chute de tension	$U_d$	$\leq 2,8$ V
Courant d'emploi	$I_L$	0 ... 200 mA
Courant résiduel	$I_r$	0 ... 0,5 mA typ. 0,01 mA
Consommation à vide	$I_0$	$\leq 10$ mA
Visualisation de la tension d'emploi		LED verte
Visualisation de l'état de commutation		LED jaune

#### Conditions environnementales

Température ambiante	-25 ... 70 °C (-13 ... 158 °F)
Température de stockage	-25 ... 85 °C (-13 ... 185 °F)

#### Caractéristiques mécaniques

Type de raccordement	Bornes à vis
Section des fils	jusqu'à 2,5 mm <sup>2</sup>
Matériau du boîtier	PBT
Face sensible	PBT
Mode de protection	IP68

#### conformité de normes et de directives

Conformité aux normes	
Normes	EN 60947-5-2:2007 IEC 60947-5-2:2007

#### Agréments et certificats

Agrément UL	cULus Listed, General Purpose
Homologation CSA	cCSAus Listed, General Purpose
agrément CCC	Certified by China Compulsory Certification (CCC)