



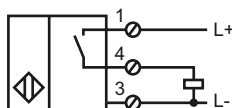
Orderbenämning

NJ15+U10+E2

Kännetecken

- Komfortserie
- 15 mm inbyggbar
- Med kabelförskruvning för kabeldiameter från 7 till 10,5 mm (utvidningsbar med annan packning)

Anslutning



Tillbehör

V1-M20-80

Uttag M12 för M20, plast

V1-W

Kabeldosa, M12, 4-polig, anpassningsbar

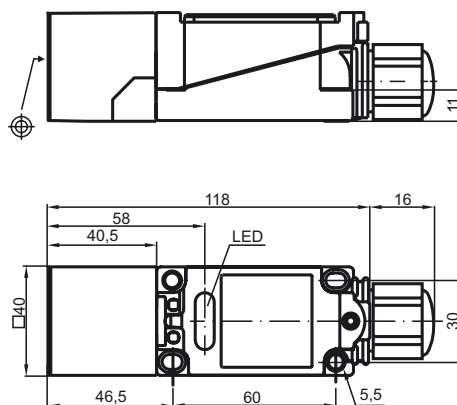
MHW 01

Modul fäste

V1-G

Kabeldosa, M12, 4-polig, anpassningsbar

Avmätning



Tekniska data

Allmänna specifikationer

Utgångs funktion		PNP	slutande
Känslavstånd	s_n	15 mm	
Installation		inbyggbar	
Utgångs typ		DC	
Garanterat känslavstånd	s_a	0 ... 12,15 mm	
Reduktionsfaktor r_{AI}		0,3	
Reduktionsfaktor r_{Cu}		0,25	
Reduktionsfaktor $r_{1.4305}$		0,75	

Specifikationer

Arbetsspänning	U_B	10 ... 60 V
Kopplingsfrekvens	f	0 ... 150 Hz
Hysteres	H	1 ... 10 typ. 5 %
Polaritetsskydd		Skyddad mot felaktig polaritet
Kortslutningsskydd		pulserande
Spänningsfall	U_d	$\leq 2,8$ V
Arbetsström	I_L	0 ... 200 mA
Läckström	I_r	0 ... 0,5 mA typ. 0,01 mA
Tomgångsström	I_0	≤ 10 mA
Driftspänningsvisning		LED grön
Funktions indikering		LED, gul

Omgivningsförhållande

Omgivningstemperatur	-25 ... 70 °C (-13 ... 158 °F)
Lagringstemperatur	-25 ... 85 °C (-13 ... 185 °F)

Mekaniska specifikationer

Anslutnings typ	Skruvklämmor
Ledartvärsnitt	taktad upp till 2,5 mm ²
Kapslingsmaterial	PBT
Avkännings yta	PBT
Skyddsklass	IP68

Norm- och riktlinjekonformitet

Normkonformitet	
Normer	EN 60947-5-2:2007 IEC 60947-5-2:2007

Godkännanden och certifikat

UL-godkännande	cULus Listed, General Purpose
CSA-godkännande	cCSAus Listed, General Purpose
CCC-godkännande	Certified by China Compulsory Certification (CCC)