



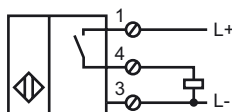
Marque de commande

NJ15+U10+E2

Caractéristiques

- Série confort
- 15 mm, noyable
- Avec presse-étoupe pour câbles de diamètre 7 à 10,5 mm (extension possible avec un autre joint)

Connection



Accessoires

V1-M20-80

Adaptateur de montage, M12/M20; version plastique

V1-W

Prise câble, M12, 4 broches, à confectionner

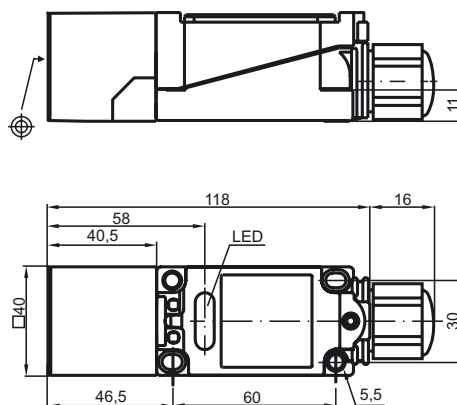
MHW 01

équerre de fixation modulaire

V1-G

Prise câble, M12, 4 broches, à confectionner

Dimensions



Caractéristiques techniques

Caractéristiques générales

| | | |
|--------------------------------------|-------|----------------|
| Fonction de l'élément de commutation | PNP | à fermeture |
| Portée nominale | s_n | 15 mm |
| Montage | | noyable |
| Polarité de sortie | | DC |
| Portée de travail | s_a | 0 ... 12,15 mm |
| Facteur de réduction r_{Al} | | 0,3 |
| Facteur de réduction r_{Cu} | | 0,25 |
| Facteur de réduction $r_{1,4305}$ | | 0,75 |

Valeurs caractéristiques

| | | |
|---|-------|---------------------------|
| Tension d'emploi | U_B | 10 ... 60 V |
| Fréquence de commutation | f | 0 ... 150 Hz |
| Course différentielle | H | 1 ... 10 typ. 5 % |
| Protection contre l'inversion de polarité | | protégé |
| Protection contre les courts-circuits | | pulsé |
| Chute de tension | U_d | $\leq 2,8$ V |
| Courant d'emploi | I_L | 0 ... 200 mA |
| Courant résiduel | I_r | 0 ... 0,5 mA typ. 0,01 mA |
| Consommation à vide | I_0 | ≤ 10 mA |
| Visualisation de la tension d'emploi | | LED verte |
| Visualisation de l'état de commutation | | LED jaune |

Conditions environnementales

| | |
|-------------------------|--------------------------------|
| Température ambiante | -25 ... 70 °C (-13 ... 158 °F) |
| Température de stockage | -25 ... 85 °C (-13 ... 185 °F) |

Caractéristiques mécaniques

| | |
|----------------------|-----------------------------|
| Type de raccordement | Bornes à vis |
| Section des fils | jusqu'à 2,5 mm ² |
| Matériau du boîtier | PBT |
| Face sensible | PBT |
| Mode de protection | IP68 |

conformité de normes et de directives

| | |
|-----------------------|---|
| Conformité aux normes | |
| Normes | EN 60947-5-2:2007 IEC 60947-5-2:2007 |

Agréments et certificats

| | |
|------------------|---|
| Agrément UL | cULus Listed, General Purpose |
| Homologation CSA | cCSAus Listed, General Purpose |
| agrément CCC | Certified by China Compulsory Certification (CCC) |