



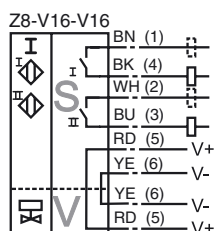
Referencia de pedido

NBN3-F31-Z8-V16-V16

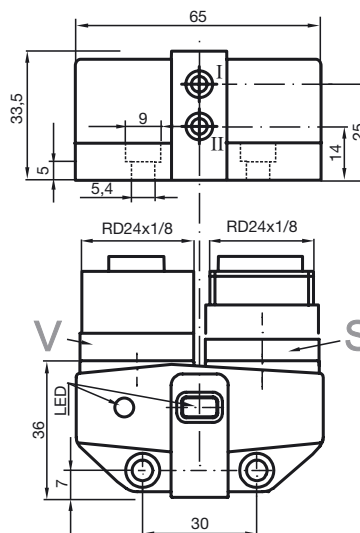
Características

- Montaje directo en mandos estandarizados
- Carcasa compacta y estable
- Ajuste fijo
- Cumple con Normativa CE p. máquinas

Conexión



Dimensiones



Datos técnicos

Datos generales

Función del elemento de conmutación	Contacto N.A. Dual
Distancia de conmutación de medición s_n	3 mm
Instalación	montaje enrasada
Polaridad de salida	CC
Distancia de conmutación asegurada s_a	0 ... 2,43 mm
Factor de reducción r_{AI}	0,5
Factor de reducción r_{Cu}	0,4
Factor de reducción $r_{1,4301}$	1
Factor de reducción r_{SI37}	1,1

Datos característicos

Tensión de trabajo	U_B	6 ... 60 V
Frecuencia de conmutación	f	0 ... 500 Hz
Histéresis	H	tip. 5 %
Protección contra la inversión de polaridad		no polarizado
Protección contra cortocircuito		no
Caída de tensión	U_d	≤ 6 V
Corriente de trabajo	I_L	4 ... 100 mA
Corriente de trabajo mínima	I_m	4 mA
Corriente residual	I_r	0 ... 1 mA tip. 0,7 mA
Indicación del estado de conmutación		LED, amarillo
Indicación del estado de la válvula		LED, amarillo

Datos límites

Momento de apriete de los tornillos de fijación	0,4 Nm
---	--------

Datos característicos de seguridad funcional

MTTF _d	590 a
Duración de servicio (T_M)	20 a
Factor de cobertura de diagnóstico (DC)	0 %

Condiciones ambientales

Temperatura ambiente	-25 ... 70 °C (-13 ... 158 °F)
----------------------	--------------------------------

Datos mecánicos

Conexión (del sistema)	conector V16
Conexión (de la válvula)	conector V16
Material de la carcasa	PBT
Superficie frontal	PBT
Tipo de protección	IP67

Conformidad con Normas y Directivas

Conformidad con estándar	
Estándar	EN 60947-5-2:2007 IEC 60947-5-2:2007

Autorizaciones y Certificados

Autorización UL	cULus Listed, General Purpose
Autorización CSA	cCSAus Listed, General Purpose