



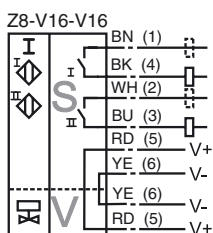
Код для заказа

NBN3-F31-Z8-V16-V16

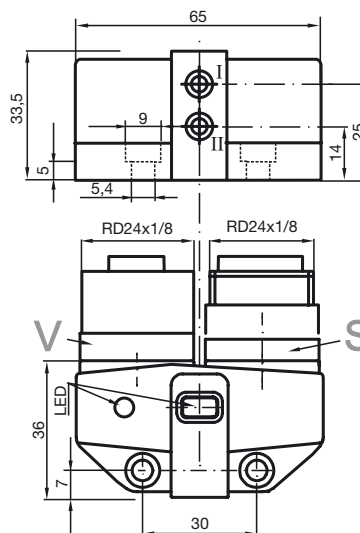
Характеристики

- Непосредственный монтаж на стандартном приводе
- Компактный и устойчивый корпус
- Постоянная юстировка
- Выполнены требования директивы ЕС о машинном оборудовании

Подключение



Размеры



Технические данные

Общие данные

Функция переключающих элементов	Нормально-разомкнутый датчик двойного действия
Интервал переключений	s_n 3 мм
Монтаж	монтаж заподлицо
Выходная полярность	пост. ток
Гарантированный интервал переключений	0 ... 2,43 мм
Коэффициент восстановления r_{Al}	0,5
Коэффициент восстановления r_{Cu}	0,4
Коэффициент восстановления $r_{1,4301}$	1
Понижающий коэффициент r_{SI37}	1,1

Параметры

Рабочее напряжение	U_B 6 ... 60 В
Частота переключений	f 0 ... 500 Гц
Гистерезис	H обычно 5 %
Защита от неправильной полярности подключения	защита против неправильной полярности подключения
Защита от короткого замыкания	нет
Падение напряжения	U_d ≤ 6 В
Рабочий ток	I_L 4 ... 100 мА
Наименьший рабочий ток	I_m 4 мА
Остаточный ток	I_r 0 ... 1 мА обычно 0,7 мА
Индикация переключения	светодиод, желтый
Индикатор состояния клапана	светодиод, желтый

Предельные характеристики

Момент затяжки крепежных винтов	0,4 Нм
---------------------------------	--------

Параметры функциональной безопасности

MTTF _d	590 а
Срок использования (T _M)	20 а
Степень диагностического покрытия (DC)	0 %

Окружающие условия

Окружающая температура	-25 ... 70 °C (-13 ... 158 °F)
------------------------	--------------------------------

Механические данные

Подключение (со стороны системы)	Штекерный разъем прибора V16
Подключение (со стороны клапана)	Приборная розетка V16
Материал корпуса	ПБТ
Торцевая поверхность	ПБТ
Тип защиты	IP67

Соответствие стандартам и директивам

Соответствие стандартам	
Стандарты	EN 60947-5-2:2007 IEC 60947-5-2:2007

Лицензии и сертификаты

Разрешение по нормам UL	cULus Listed, General Purpose
Разрешение CSA	cCSAus Listed, General Purpose

Дата публикации: 2012-02-27 13:53 Дата издания: 2012-02-27 087239_rus.xml