



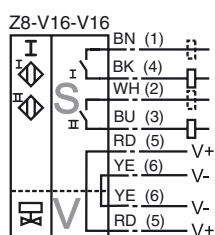
Objednávací název

NBN3-F31-Z8-V16-V16

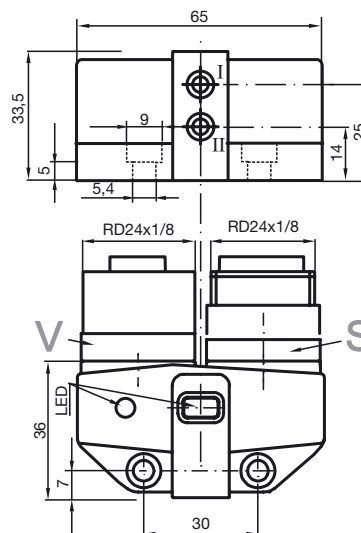
Vlastnosti

- Přímá nástavbová montáž na normované pohony
- Kompaktní a stabilní skříň
- Fixní seřízení
- Splňuje směrnici EU o strojních zařízeních

Připojení



Rozměry



Technická data

Všeobecné specifikace

Funkce spínacího prvku	Dvojitý spínací kontakt
Spínací vzdálenost	s_n 3 mm
Montáž	nástavbová montáž je možná v jedné rovině
Polarita výstupu	stejnoseměrné
Pracovní rozsah	s_a 0 ... 2,43 mm
Redukční součinitel r_{Al}	0,5
Redukční součinitel r_{Cu}	0,4
Redukční součinitel $r_{nerez\ ocel\ 1.4301}$	1
Redukční součinitel $r_{ocel\ St37}$	1,1

Charakteristické hodnoty

Provozní napětí	U_B 6 ... 60 V
Spínací frekvence	f 0 ... 500 Hz
Hystereze	H typ. 5 %
Ochrana proti přepólování	snášející přepólování
Ochrana proti zkratu	ne
Pokles napětí	U_d ≤ 6 V
Provozní proud	I_L 4 ... 100 mA
Nejmenší provozní proud	I_m 4 mA
Zbytkový proud	I_r 0 ... 1 mA typ. 0,7 mA
Indikace stavu sepnutí	LED dioda, žlutá
Indikace stavu ventilu	LED dioda, žlutá

Mezní hodnoty

Utahovací moment upevňovacích šroubů	0,4 Nm
--------------------------------------	--------

Parametry funkční bezpečnosti

MTTF _d	590 a
Doba provozu (T_M)	20 a
Stupeň diagnostického pokrytí (DC)	0 %

Okolní podmínky

Teplota okolí	-25 ... 70 °C (-13 ... 158 °F)
---------------	--------------------------------

Mechanické specifikace

Připojení (na straně systému)	Přístrojový konektor V16
Připojení (na straně ventilu)	Přístrojová zásuvka V16
Materiál pouzdra	Polybutyltereftalát
Čelní plocha	Polybutyltereftalát
Třída ochrany	IP67

Shoda s normami a směrnici

Soulad s normami	
Normy	EN 60947-5-2:2007 IEC 60947-5-2:2007

Schválení a certifikáty

Schválení UL	cULus Listed, General Purpose
Schválení CSA	cCSAus Listed, General Purpose