

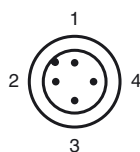
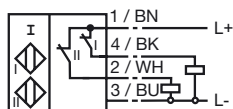


Код для заказа

NBN3-F25F-E9-V1

Подключение

E9



Проволока цвета в соответствии с EN 60947-5-2

1	BN
2	WH
3	BU
4	BK

Принадлежности

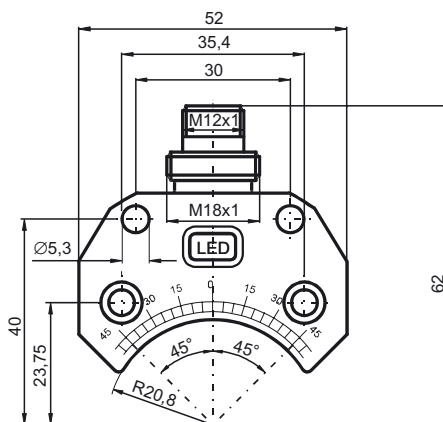
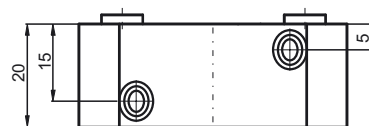
V1-G

V1-W

V1-W-2M-PUR

V1-G-2M-PUR

Размеры



Технические данные

Общие данные

Функция переключающих элементов	----
Интервал переключений s_n	3 мм
Монтаж	монтаж заподлицо
Выходная полярность	плюсовая коммутация
Гарантированный интервал переключений s_a	0 ... 2,43 мм
Коэффициент восстановления r_{Al}	0,5
Коэффициент восстановления r_{Cu}	0,4
Коэффициент восстановления $r_{1,4305}$	1
Понижающий коэффициент r_{SI37}	1,1

Параметры

Рабочее напряжение U_B	10 ... 30 В
Частота переключений f	0 ... 500 Гц
Гистерезис H	обычно 5 %
Защита от неправильной полярности подключения	вся проводка
Защита от короткого замыкания	тактирующий
Падение напряжения U_d	≤ 3 В
Рабочий ток I_L	0 ... 200 мА
Остаточный ток I_r	0 ... 0,5 мА обычно.
Ток холостого хода I_0	≤ 35 мА
Индикатор рабочего напряжения	светодиод, зеленый
Индикация переключения	светодиод, желтый

Окружающие условия

Окружающая температура	-25 ... 70 °C (-13 ... 158 °F)
Температура хранения	-40 ... 85 °C (-40 ... 185 °F)

Механические данные

Тип подключения	Штекерный разъем прибора M12 x 1, 4-контактный
Материал корпуса	ПБТ
Торцевая поверхность	ПБТ
Тип защиты	IP67
Момент затяжки крепежных винтов	M5 x 25 : 2,7 Нм

Соответствие стандартам и директивам

Соответствие стандартам	
Стандарты	EN 60947-5-2:2007 IEC 60947-5-2:2007

Лицензии и сертификаты

Разрешение по нормам UL	cULus Listed, General Purpose
Разрешение CSA	cCSAus Listed, General Purpose
Разрешение CCC	Для устройств с максимальным рабочим напряжением ≤ 36 В не требуется допуск, поэтому для них не предусмотрен идентификатор CCC.