

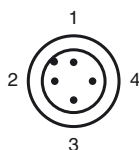
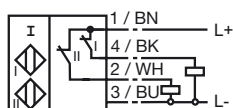


Designação para encomenda

NBN3-F25F-E9-V1

Ligação

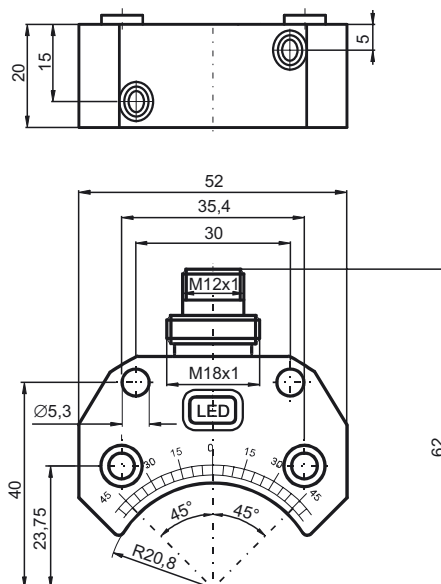
E9



Fios cores de acordo com a EN 60947-5-2

1	BN
2	WH
3	BU
4	BK

Dimensões



Dados técnicos

Dados gerais

Função do elemento de comutação	----
Intervalo de comutação	s_n 3 mm
Montagem	possível montagem niv.
Polaridade de saída	comutando positivamente
Intervalo seguro de comutação	s_a 0 ... 2,43 mm
Factor de redução r_{AI}	0,5
Factor de redução r_{Cu}	0,4
Factor de redução $r_{1.4305}$	1
Factor de redução r_{SI37}	1,1

Dados característicos

Tensão de funcionamento	U_B 10 ... 30 V
Frequência de comutação	f 0 ... 500 Hz
Histerese	H tipo 5 %
Protecção contra as inversões da polaridade	todos os cabos
Protecção contra curto-circuito	cíclico
Queda de tensão	U_d \leq 3 V
Corrente de funcionamento	I_L 0 ... 200 mA
Corrente residual	I_r 0 ... 0,5 mA tipo
Corrente reactiva	I_0 \leq 35 mA
Indicação da tensão de funcionamento	LED, verde
Indicação do estado de comutação	LED, amarelo

Condições ambiente

Temperatura ambiente	-25 ... 70 °C (-13 ... 158 °F)
Temperatura de armazenamento	-40 ... 85 °C (-40 ... 185 °F)

Dados mecânicos

Tipo de saída	Conector do aparelho M12 x 1, 4 pinos
Material da caixa	PBT
Superfície frotal	PBT
Tipo de protecção	IP67
Binário dos parafusos de fixação	M5 x 25 : 2,7 Nm

Conformidade de directivas e normas

Conformidade com as normas	
Normas	EN 60947-5-2:2007 IEC 60947-5-2:2007

Autorizações certificados

Autorização UL	cULus Listed, General Purpose
Autorização CSA	cCSAus Listed, General Purpose
Autorização CCC	Produtos com tensão de operação máxima de \leq 36 não necessitam de aprovação, por este motivo não apresentam identificação CCC.