

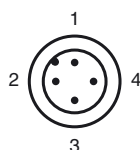
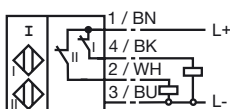


Opis zamówienia

NBN3-F25F-E9-V1

Przyłącze

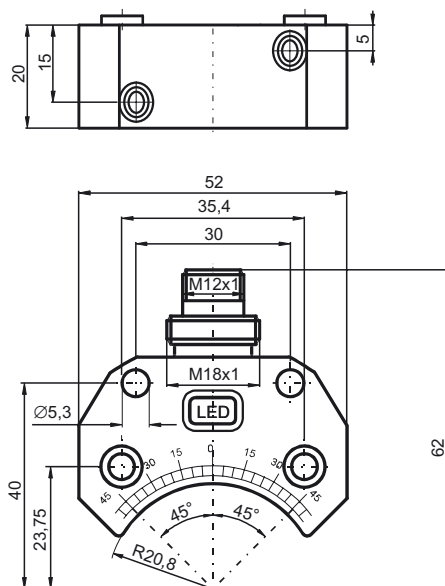
E9



Drut kolory wg EN 60947-5-2

| | |
|---|----|
| 1 | BN |
| 2 | WH |
| 3 | BU |
| 4 | BK |

Wymiary



Dane techniczne

Dane ogólne

| | |
|------------------------------------|----------------------------|
| Funkcja elementów przełączających | ---- |
| Nominalny zasięg działania | s_n 3 mm |
| Instalacja | zabudowany |
| Polaryzacja wyjściowa | przełączany na stan wysoki |
| Zapewniony dystans działania | s_a 0 ... 2,43 mm |
| Współczynnik redukcji r_{AI} | 0,5 |
| Współczynnik redukcji r_{Cu} | 0,4 |
| Współczynnik redukcji $r_{1.4305}$ | 1 |
| Współczynnik redukcji r_{St37} | 1,1 |

Parametry

| | | |
|-------------------------------|-------|---------------------|
| Napięcie robocze | U_B | 10 ... 30 V |
| Częstotliwość przełączania | f | 0 ... 500 Hz |
| histereza | H | zwykle 5 % |
| Ochrona przed złą polaryzacją | | wszystkie złącza |
| Ochrona przed zwarciem | | pulsująca |
| spadek napięcia | U_d | ≤ 3 V |
| Prąd roboczy | I_L | 0 ... 200 mA |
| Prąd resztkowy | I_r | 0 ... 0,5 mA zwykle |
| Prąd jałowy | I_0 | ≤ 35 mA |
| Wskaźnik napięcia roboczego | | Zielona dioda |
| Wskaźnik stanu przełączenia | | Żółta dioda |

Warunki otoczenia

| | |
|-------------------------|--------------------------------|
| Temperatura otoczenia | -25 ... 70 °C (-13 ... 158 °F) |
| Temperatura składowania | -40 ... 85 °C (-40 ... 185 °F) |

Dane mechaniczne

| | |
|------------------------------------|--|
| Schemat połączenia | Wtyczka przyrządowa M12 x 1, 4-stykowy |
| Materiał obudowy | PBT |
| Powierzchnia pomiarowa | PBT |
| Rodzaj ochrony | IP67 |
| Moment dokręcający żrub mocujących | M5†x†25 : 2,7 Nm |

Zgodność norm i dyrektyw

| | |
|---------------|---|
| Zgodność norm | |
| Normy | EN 60947-5-2:2007 IEC 60947-5-2:2007 |

Zezwolenia i certyfikaty

| | |
|----------------|---|
| Certyfikat UL | cULus Listed, General Purpose |
| Certyfikat CSA | cCSAus Listed, General Purpose |
| Certyfikat CCC | Produkty, dla których maksymalne napięcie robocze nie przekracza 36 V, nie wymagają certyfikacji, a zatem nie są opatrzone znakiem CCC. |