

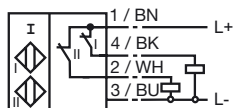


Bestellbezeichnung

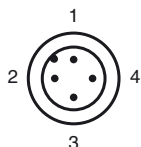
NBN3-F25F-E9-V1

Anschluss

E9



Pinbelegung



Aderfarben gemäß EN 60947-5-2

1	BN	(braun)
2	WH	(weiß)
3	BU	(blau)
4	BK	(schwarz)

Zubehör

V1-G

Kabeldose, konfektionierbar

V1-W

Kabeldose, konfektionierbar

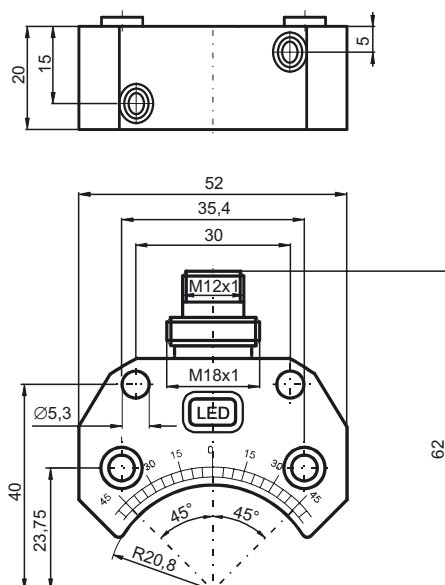
V1-W-2M-PUR

Kabeldose, M12, 4-polig, PUR-Kabel

V1-G-2M-PUR

Kabeldose, M12, 4-polig, PUR-Kabel

Abmessungen



Technische Daten

Allgemeine Daten

Schaltelementfunktion	---
Schaltabstand	s_n 3 mm
Einbau	bünd. aufbaubar
Ausgangspolarität	plusschaltend
Gesicherter Schaltabstand	s_a 0 ... 2,43 mm
Reduktionsfaktor r_{Al}	0,5
Reduktionsfaktor r_{Cu}	0,4
Reduktionsfaktor r_{V2A}	1
Reduktionsfaktor r_{SI37}	1,1

Kenndaten

Betriebsspannung	U_B 10 ... 30 V
Schaltfrequenz	f 0 ... 500 Hz
Hysterese	H typ. 5 %
Verpolschutz	alle Leitungen
Kurzschlussschutz	taktend
Spannungsfall	U_d \leq 3 V
Betriebsstrom	I_L 0 ... 200 mA
Reststrom	I_r 0 ... 0,5 mA typ.
Leerlaufstrom	I_0 \leq 35 mA
Betriebsspannungsanzeige	LED, grün
Schaltzustandsanzeige	LED, gelb

Umgebungsbedingungen

Umgebungstemperatur	-25 ... 70 °C (-13 ... 158 °F)
Lagertemperatur	-40 ... 85 °C (-40 ... 185 °F)

Mechanische Daten

Anschlussart	Gerätestecker M12 x 1, 4-polig
Gehäusematerial	PBT
Stirnfläche	PBT
Schutzart	IP67
Anzugsmoment Befestigungsschrauben	M5 x 25 : 2,7 Nm

Normen- und Richtlinienkonformität

Normenkonformität	
Normen	EN 60947-5-2:2007 IEC 60947-5-2:2007

Zulassungen und Zertifikate

UL-Zulassung	cULus Listed, General Purpose
CSA-Zulassung	cCSAus Listed, General Purpose
CCC-Zulassung	Produkte, deren max. Betriebsspannung \leq 36 V ist, sind nicht zulassungspflichtig und daher nicht mit einer CCC-Kennzeichnung versehen.